

**PULIZIA
IGIENE
SICUREZZA**

317 ▶ 369



Contenitori a due ruote



CAPACITÀ
**120
lt**

MY766612

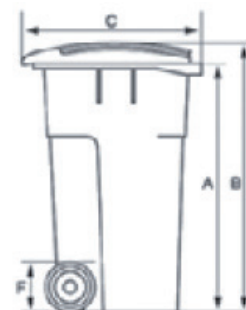
CAPACITÀ
**240
lt**

MY766623

MY766900

CONTENITORI IN PLASTICA 2 RUOTE

- Polietilene ad alta densità (HDPE) con protezione anti UV.
- Prodotto senza l'utilizzo di materiale rigenerato.
- Larga impugnatura del coperchio.
- Assorbe gli urti, resiste ai prodotti chimici e ai grandi sbalzi termici.
- Ruote in gomma diam. 200, portata 100 kg / ruota.
- Fermo posteriore.
- Gommini per una chiusura silenziosa.
- Pedale in opzione solo per 120 litri.
- Conforme alla norma DIN 30700 / EN 840.



| Codice | Descrizione | Colore | L x P x H mm | Peso netto kg |
|----------|---|--------------------------------|------------------|---------------|
| MY766612 | Contenitore in plastica a 2 ruote 120 lt blu | Variazioni colori su richiesta | 480 x 543 x 927 | 10,4 |
| MY766623 | Contenitore in plastica a 2 ruote 240 lt verde | Variazioni colori su richiesta | 573 x 715 x 1062 | 14,2 |
| MY766900 | pedale sollevamento coperchio per contenitore 120 llt | | | 7 |

Varianti colore / Colors available



Principali settori di applicazione
Main application areas



Gettacarte e posacenere da esterno

CAPACITÀ

29
lt



MY103011



MY103010



MY103018



GETTACARTE CON POSACENERE

- Struttura e porta in acciaio galvanizzato vernice in polvere poliestere.
- Secchio interno in acciaio galvanizzato con maniglia.
- Portacenere e gettacarte bloccati dalla porta frontale.
- Chiusura con una chiave triangolare.
- Facile manutenzione.
- Piedi d'appoggio in plastica.
- Può essere fissato al suolo (viteria inclusa).
- Antivandalismo.



| Codice | Descrizione | L x P x H mm |
|----------|---|-----------------|
| MY103011 | Gettacarte con posacenere 4 + 25 litri silver / verde | 330 x 280 x 940 |
| MY103010 | Gettacarte con posacenere 4 + 25 litri grigio | 330 x 280 x 940 |
| MY103018 | Gettacarte con posacenere 4 + 25 litri grigio manganese | 330 x 280 x 940 |



CAPACITÀ

4
lt

PORTACENERE A COLONNA

- Acciaio inox satinato verniciato con polvere epossidica
- Secchio interno in acciaio inox con maniglia (4 lt)
- Serratura con chiave anti-vandalismo
- Serigrafia frontale con simbolo sigaretta
- Piedi d'appoggio in plastica e possibilità di fissaggio al suolo



| Codice | Descrizione | Capacità | Ø x H mm |
|----------|--|----------------|------------|
| MY108006 | Portacenere a colonna in acciaio verniciato nero | 2000 mozziconi | 290 x 1080 |
| MY108009 | Portacenere a colonna in acciaio satinato | 2000 mozziconi | 290 x 1080 |

→ Pattumiere in acciaio inox



| Codice | Descrizione | Capacità lt | Ø x H mm |
|-----------|-----------------------|-------------|-----------|
| TF09004Ao | Pattumiera con pedale | 50 | 395 x 620 |
| TF09001Ao | Pattumiera | 50 | 395 x 620 |
| TF09008Ao | Pattumiera con pedale | 70 | 395 x 730 |
| TF09007Ao | Pattumiera | 70 | 395 x 730 |
| TF09006Ao | Pattumiera con pedale | 100 | 475 x 720 |
| TF09003Ao | Pattumiera | 100 | 475 x 720 |
| TF10001Ao | Pattumiera portasacco | 110 | 480 x 850 |

→ contenitori mobili per rifiuti



GETTACARTE

- Polipropilene ad alta densità
- Maniglie laterali integrate
- Molto robusto e di facile manutenzione

| Codice | Descrizione | L x P x H mm |
|----------|--|--------------|
| MY114100 | Contenitore rotondo 80 lt & Coperchio a scatto | Ø 505 x 615 |
| MY114115 | Carrello per contenitore 80 lt | Ø 505 |

→ Pattumiere mobili con pedale



MY790



HACCP

CONTENITORE MOBILE A PEDALE

- Struttura in acciaio inox o metallo verniciato con polvere epossidica
- Frontale asportabile per facilitare il ricambio del sacco
- Ampio pedale per utilizzo conforme al metodo HACCP
- Elastico ferma sacco
- In opzione separatore "Due in uno"

- variazione colori su richiesta per gestire la differenziata

| Codice | Descrizione | L x P x H mm | Volume lt |
|----------|--|-----------------|-----------|
| MY791130 | Contenitore mobile a pedale da 70 litri verniciato bianco | 480 x 420 x 755 | 70 |
| MY790630 | Contenitore mobile a pedale da 70 litri in acciaio inox | 480 x 420 x 755 | 70 |
| MY790624 | Contenitore mobile a pedale da 110 litri in acciaio inox | 480 x 420 x 965 | 110 |
| MY791124 | Contenitore mobile a pedale da 110 litri verniciato bianco | 480 x 420 x 965 | 110 |
| MY790699 | Separatore: due in uno | | |

→ Pattumiere da interno



CONTENITORE MOBILE A PEDALE APRIBILE

- Struttura in acciaio inox AISI 430 brillante
- Pedale e maniglia in metallo verniciato conforme al metodo HACCP
- Elastico ferma sacco
- Ruote in gomma per facile spostamento

MY790640 → Apertura a libro per facilitare il ricambio del sacco
In opzione separatore "Due in uno"

MY790680 → Frontale asportabile per facilitare il ricambio del sacco
Ideale per essere inserito sotto il piano di lavoro (sbarazzo)



HACCP

| Codice | Descrizione | L x P x H mm | Volume lt |
|----------|---|-----------------|-----------|
| MY790640 | Contenitore mobile a pedale da 70 litri in acciaio inox. apertura a libro | 480 x 420 x 755 | 70 |

→ Pattumiere da interno



CONTENITORE MOBILE A PEDALE APRIBILE

- Struttura in acciaio inox AISI 430 brillante
- Pedale e maniglia in metallo verniciato conforme al metodo HACCP
- Elastico ferma sacco
- Ruote in gomma per facile spostamento

MY790680 → Frontale asportabile per facilitare il ricambio del sacco Ideale per essere inserito sotto il piano di lavoro (sbarazzo)



HACCP

| Codice | Descrizione | L x P x H mm | Volume lt |
|----------|--|-----------------|-----------|
| MY790680 | Contenitore mobile a pedale da 70 litri in acciaio inox. apertura centrale | 550 x 520 x 725 | 70 |



PORTASACCO MOBILE A CHIUSURA ERMETICA

- Acciaio inox AISI 201 brillante
- Bande in gomma per chiusura ermetica
- Ampio pedale con gomma antiscivolo
- Vassoio inferiore per reggere sacchi da 110 lt
- Due ruote con freni
- Elastico fermasacco



HACCP

PORTASACCO MOBILE CON COPERCHIO E PEDALE

- Struttura e coperchio in metallo verniciato
- Disponibile con coperchi colorati per incentivare la raccolta differenziata
- Elastico fermasacco
- Ampio pedale per utilizzo conforme al metodo HACCP
- Due ruote in plastica anti-traccia Ø 170 mm
- Stabile e maneggevole
- Montaggio semplice e veloce



HACCP

| Codice | Descrizione | Ø x H mm | Volume lt |
|----------|---|-----------------|-----------|
| MY601044 | Portasacco mobile con coperchio a pedale giallo | 555 x 600 x 990 | 110 |
| MY601045 | Portasacco mobile con coperchio a pedale blu | 555 x 600 x 990 | 110 |
| MY601047 | Portasacco mobile con coperchio a pedale rosso | 555 x 600 x 990 | 110 |
| MY601048 | Portasacco mobile con coperchio a pedale verde | 555 x 600 x 990 | 110 |
| MY107500 | Portasacco mobile a chiusura ermetica | 600 x 450 x 960 | 110 |



HACCP

45 lt

PATTUMIERA IN PLASTICA PER LA RACCOLTA DIFFERENZIATA

- Polipropilene ad alta densità
- Coperchi colorati per la raccolta differenziata nei piccoli spazi
- Ampio pedale per utilizzo conforme al metodo HACCP
- Sacco tenuto per tensione



| Codice | Descrizione | Dimensioni mm | Volume lt |
|----------|---|-----------------|-----------|
| MY101450 | Pattumiera in plastica a pedale 45 lt - bianco | 405 x 390 x 590 | 45 |
| MY101455 | Pattumiera in plastica a pedale 45 lt - bianco/blu | 405 x 390 x 590 | 45 |
| MY101456 | Pattumiera in plastica a pedale 45 lt - bianco/giallo | 405 x 390 x 590 | 45 |
| MY101457 | Pattumiera in plastica a pedale 45 lt - bianco/rosso | 405 x 390 x 590 | 45 |
| MY101458 | Pattumiera in plastica a pedale 45 lt - bianco/verde | 405 x 390 x 590 | 45 |



HACCP

CONTENITORE MOBILE A PEDALE IN PLASTICA

- Polietilene ad alta densità
- Sistema d'apertura in alluminio verniciato 120 lt
- Coperchi colorati per incentivare la raccolta differenziata
- Maniglia ergonomica e ruote per un facile spostamento
- Ampio pedale per utilizzo conforme al metodo HACCP
- › Robusto e di facile manutenzione

70 lt

120 lt



| Codice | Descrizione | L x P x H mm | Volume lt |
|----------|---|-----------------|-----------|
| MY102532 | Contentore mobile a pedale in plastica 70 lt - bianco | 510 x 575 x 700 | 70 |
| MY102545 | Contentore mobile a pedale in plastica 70 lt - bianco/blu | - | - |
| MY102546 | Contentore mobile a pedale in plastica 70 lt - bianco/giallo | - | - |
| MY102547 | Contentore mobile a pedale in plastica 70 lt - bianco/rosso | - | - |
| MY102548 | Contentore mobile a pedale in plastica 70 lt - bianco/verde | - | - |
| MY102534 | Contentore mobile a pedale in plastica 120 lt - bianco | 560 x 480 x 890 | 120 |
| MY102535 | Contentore mobile a pedale in plastica 120 lt - bianco/blu | - | - |
| MY102536 | Contentore mobile a pedale in plastica 120 lt - bianco/giallo | - | - |
| MY102537 | Contentore mobile a pedale in plastica 120 lt - bianco/rosso | - | - |
| MY102538 | Contentore mobile a pedale in plastica 120 lt - bianco/verde | - | - |

120 lt

CONTENITORE CON SPORTELLO BASCULANTE

- Contenitore portavassoi ideale per bar, fast-food, self-service e mense
- Struttura in acciaio inox AISI 430 satinato
- sportello basculante satinato
- Anta inferiore invertibile con chiusura a chiave triangolare
- Piedi regolabili
- Progettato per ospitare al proprio interno un contenitore da 120 lt (non compreso)



NEW



| Codice | Descrizione | L x P x H mm |
|----------|---------------------------------------|------------------|
| MY789000 | Contenitore rettangolare svuotavassoi | 615 x 560 x 1125 |
| MY789010 | Ferma vassoi inox | 615 x 460 x 115 |



12 lt



GETTACARTE PER LA RACCOLTA DIFFERENZIATA

- Acciaio inox satinato o metallo verniciato nero
- Tre secchi in polipropilene (4 lt cad.)
- Etichette per raccolta differenziata incluse
- Maniglie integrate per agevolare la rimozione dei secchi
- Base in caoutchou anti-graffio

| Codice | Descrizione | ø x H mm | Volume lt |
|----------|---|-----------|-----------|
| MY110560 | Gettacarte per la raccolta differenziata inox | 243 x 326 | 12 |
| MY110561 | Gettacarte per la raccolta differenziata nero | 243 x 326 | 12 |



50 lt

GETTACARTE AD APERTURA AUTOMATICA

- Struttura in acciaio inox brillante
- Coperchio in ABS nero con sensore termico
- Apertura da ogni direzione
- Secchio interno in polipropilene con maniglia
- Utilizza due batterie 1,5 V (tipo D) non incluse



| Codice | Descrizione | Ø x H mm | Volume lt |
|----------|-----------------------------------|-----------|-----------|
| MY109550 | Gettacarte ad apertura automatica | 410 x 730 | 50 |



MY109777

50 lt

GETTACARTE CON COPERCHIO BASCULANTE

- Struttura in acciaio inox, con finitura brillante
- Coperchio basculante in ABS
- Secchio interno in polipropilene con maniglia

| Codice | Descrizione | Ø x H mm | Volume lt |
|----------|---|-----------|-----------|
| MY109777 | Gettacarte in acciaio inox con coperchio basculante | 410 x 720 | 50 |



MY114011

8 lt



MY114021

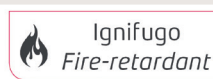
14 lt

GETTACARTE IN PLASTICA IGNIFUGA

- Polipropilene ignifugo (Classe Vo rispetto alla norma UL 94)
- Disponibile in vari colori e forme
- Ideale per camere d'albergo e uffici
- Certificato CNPP



APPROVAL
CNPP



| Codice | Descrizione | Ø x H mm | Volume lt |
|----------|--------------------------------|-----------------|-----------|
| MY114010 | Gettacarte cilindrico beige | Ø 210 x 295 | 8 |
| MY114011 | Gettacarte cilindrico nero | Ø 210 x 295 | 8 |
| MY114021 | Gettacarte rettangolare nero | 295 x 210 x 310 | 14 |
| MY114022 | Gettacarte rettangolare grigio | 295 x 210 x 310 | 14 |

→ Gettacarte da interno

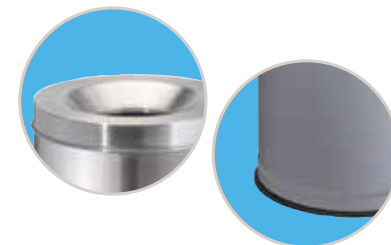


MY770001



GETTACARTE E POSACENERE DA INTERNO AUTOESTINGUENTI

- Testa soffocante per bloccare la propagazione del fuoco
- Base in gomma
- Certificato con CNPP



MY770012



MY770020



MY770040



MY770042

| Codice | Descrizione | Materiale | ø x H mm | Volume lt |
|----------|---|-----------------------|-----------------------|-----------|
| MY770000 | Gettacarte e posacenero autoestinguente | acciaio inox satinato | 250 x 325 foro: ø 100 | 15 |
| MY770001 | Gettacarte e posacenero autoestinguente | metallo nero | 250 x 325 foro: ø 100 | 15 |
| MY770002 | Gettacarte e posacenero autoestinguente | metallo grigio | 250 x 325 foro: ø 100 | 15 |
| MY770030 | Gettacarte e posacenero autoestinguente | acciaio inox satinato | 260 x 610 foro: ø 100 | 30 |
| MY770031 | Gettacarte e posacenero autoestinguente | metallo nero | 260 x 610 foro: ø 100 | 30 |
| MY770032 | Gettacarte e posacenero autoestinguente | metallo grigio | 260 x 610 foro: ø 100 | 30 |
| MY770010 | Gettacarte e posacenero autoestinguente | acciaio inox satinato | 310 x 590 foro: ø 140 | 50 |
| MY770011 | Gettacarte e posacenero autoestinguente | metallo nero | 310 x 590 foro: ø 140 | 50 |
| MY770012 | Gettacarte e posacenero autoestinguente | metallo grigio | 310 x 590 foro: ø 140 | 50 |
| MY770020 | Gettacarte e posacenero autoestinguente | acciaio inox satinato | 380 x 750 foro: ø 140 | 90 |
| MY770021 | Gettacarte e posacenero autoestinguente | metallo nero | 380 x 750 foro: ø 140 | 90 |
| MY770022 | Gettacarte e posacenero autoestinguente | metallo grigio | 380 x 750 foro: ø 140 | 90 |
| MY770040 | Gettacarte e posacenero autoestinguente | acciaio inox satinato | 440 x 750 foro: ø 200 | 120 |
| MY770041 | Gettacarte e posacenero autoestinguente | metallo nero | 440 x 750 foro: ø 200 | 120 |
| MY770042 | Gettacarte e posacenero autoestinguente | metallo grigio | 440 x 750 foro: ø 200 | 120 |



MY772050

MY772051

MY772052

MY772053

MY772054



GETTACARTE ANTIFUOCO

- Metallo verniciato con polvere epossidica
- Versione argento con doppia verniciatura anti-impronta
- Testa soffocante per bloccare la propagazione del fuoco
- Base in gomma
- Certificato CNPP

| Codice | Descrizione | ø x H mm | Volume |
|----------|------------------------------------|-----------|--------|
| MY772050 | Gettacarte antifuoco arancione | 310 x 590 | 50 lt |
| MY772051 | Gettacarte antifuoco azzurro cielo | 310 x 590 | 50 lt |
| MY772052 | Gettacarte antifuoco argento | 310 x 590 | 50 lt |
| MY772053 | Gettacarte antifuoco verde mela | 310 x 590 | 50 lt |
| MY772054 | Gettacarte antifuoco vinaccia | 310 x 590 | 50 lt |

Portaombrelli



“PORTAOMBRELLI”

- Acciaio inox brillante o metallo
- Verniciato con polvere epossidica
- Può essere usato come gettacarte
- Vaschetta in plastica per la raccolta dell'acqua

| Codice | Descrizione | Ø x H mm | Volume lt |
|----------|------------------------------|-----------|-----------|
| MY775120 | Portaombrelli inox brillante | 240 x 500 | 22 |
| MY775121 | Portaombrelli nero | 240 x 500 | 22 |
| MY775100 | Portaombrelli inox brillante | 240 x 600 | 27 |
| MY775101 | Portaombrelli nero | 240 x 600 | 27 |
| MY775102 | Portaombrelli grigio | 240 x 600 | 27 |

PORTAOMBRELLI

- Metallo verniciato con polvere epossidica
- Versione argento con doppia verniciatura anti-impronta
- Vaschetta interna in plastica



| Codice | Descrizione | Ø x H mm | Volume lt |
|----------|----------------------------------|-----------|-----------|
| MY772100 | Portaombrelli arancione | 240 - 500 | 22 |
| MY772101 | Portaombrelli azzurro cielo | 240 - 500 | 22 |
| MY772102 | Portaombrelli argento simil-inox | 240 - 500 | 22 |
| MY772103 | Portaombrelli verde mela | 240 - 500 | 22 |
| MY772104 | Portaombrelli vinaccia | 240 - 500 | 22 |



Buste salvagoccia
Wrapping bags

NEW



DISTRIBUTORE BUSTE COPRI-OMBRELLO

- Struttura in metallo verniciato grigio metallizzato
- Funzionamento meccanico senza alimentazione elettrica
- Maniglie laterali per un facile spostamento
- Ideale per evitare il gocciolamento degli ombrelli
- Design compatto ed elegante

BUSTE NON INCLUSE

| Codice | Descrizione | Ø x H mm | Volume |
|----------|--|-----------------|----------------------|
| MY110570 | Distributore di sacchetti copri-ombrello | 205 x 310 x 740 | Capacità: fino a 500 |
| MY110571 | Ricariche buste salvagoccia | 205 x 310 x 740 | Capacità: fino a 500 |



HACCP



PATTUMIERE A PEDALE

- Pattumiera disponibile in varie finiture e litraggi
- Metallo verniciato bianco con polvere epossidica
- Acciaio inox AISI 430, con finitura brillante
- Maniglia posteriore per facilitarne lo spostamento
- 20 e 30 lt chiusura in softclose
- Base e pedale in ABS anti-graffio e antiscivolo
- Secchio interno in plastica con maniglia



| Codice | Descrizione | ø x H mm | Volume lt |
|----------|--|-----------|-----------|
| MY101121 | Pattumiere a pedale in metallo verniciato bianco | 250 x 395 | 12 |
| MY101120 | Pattumiere a pedale in acciaio inox 17/10 | 250 x 395 | 12 |
| MY101201 | Pattumiere a pedale in metallo verniciato bianco | 305 x 447 | 20 |
| MY101200 | Pattumiere a pedale in acciaio inox 17/10 | 305 x 447 | 20 |
| MY101301 | Pattumiere a pedale in metallo verniciato bianco | 305 x 645 | 30 |
| MY101300 | Pattumiere a pedale in acciaio inox | 305 x 645 | 30 |
| MY101400 | Pattumiere a pedale in acciaio inox | 360 x 625 | 40 |

DISTRIBUTORE DI CARTA ASCIUGAMANI A SROTOLAMENTO CENTRALE

- Facciaio inox AISI 304 brillante o AISI 201 satinato
- Per ortolo a sfilamento centrale non pretagliato
- Dimensione max. rotolo (O x H): 250 x 280 mm
- Adattatore per carta pretagliata in opzione (cod. 110594)
- Finestra per il controllo del livello della carta
- Serratura antivandalo in metallo
- Design moderno ed elegante
- Viteria inox inclusa



| Codice | Descrizione | Ø x H mm |
|----------|---|-----------------------------|
| MY110524 | Distributore di carta asciugamani a srotolamento centrale | 270 x 260 x 370 Ø 310 x 590 |
| MY110525 | Distributore di carta asciugamani a srotolamento centrale | 270 x 260 x 370 Ø 310 x 590 |
| MY110594 | Adattatore | |

DISTRIBUTORE DI CARTA ASCIUGAMANI A LEVA

- Base in ABS grigio e cover in ABS bianco
- Funzionamento meccanico con sistema a leva per rotolo in carta non pretagliato
- Dim. max rotolo: Ø 21 cm, larghezza 18 cm
- Lunghezza taglio: circa 25 cm
- Lama dentata in inox per un taglio di precisione
- Finestra per il controllo della carta
- Chiusura con chiave in metallo (Viteria inox inclusa)



| Codice | Descrizione | Ø x H mm |
|----------|--|-----------------|
| MY110536 | Distributore di carta asciugamani a leva | 260 x 120 x 330 |

DISTRIBUTORE DI CARTA ASCIUGAMANI A FOGLI

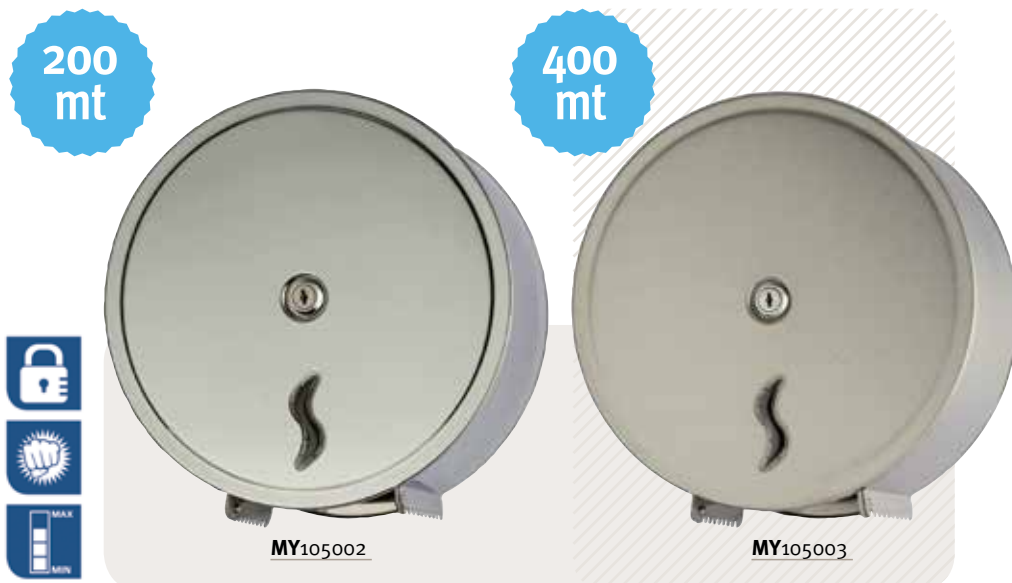
- Acciaio inox AISI 430 con finitura brillante o satinata per carta asciugamani piegata a C o Z
- Capienza da 200 a 500 fogli
- Finestra per il controllo del livello della carta
- Serratura antivandalo in metallo
- Serratura in plastica su richiesta (cod. 105980)



| Codice | Descrizione | Ø x H mm | Capacità |
|----------|--|-----------------|-----------|
| MY105011 | Distributore di carta asciugamani a fogli AISI 430 brillante | 280 x 102 x 265 | 200 fogli |
| MY105010 | Distributore di carta asciugamani a fogli AISI 430 satinata | 280 x 102 x 265 | 200 fogli |
| MY105016 | Distributore di carta asciugamani a fogli AISI 430 brillante | 280 x 102 x 365 | 400 fogli |
| MY105014 | Distributore di carta asciugamani a fogli AISI 430 satinata | 280 x 102 x 365 | 400 fogli |
| MY105015 | Distributore di carta asciugamani a fogli AISI 430 brillante | 280 x 125 x 400 | 500 fogli |
| MY105980 | Serratura in plastica | | |

DISTRIBUTORE DI CARTA IGIENICA

- Acciaio inox AISI 430 o AISI 304, con finitura brillante o satinata
- Per rotoli da 200 mt (max. Ø rotolo 230 mm)
- Per rotoli fino a 400 mt (max. Ø rotolo 300 mm)
- Mandrino rettangolare in inox per limitare il consumo della carta
- Diagonale del mandrino: 55 mm
- Lame su tre lati per facilitare il taglio della carta
- Finestra per il controllo del livello della carta
- Serratura antivandalo in metallo
- Serratura in plastica su richiesta (cod. 105980)



| Codice | Descrizione | Materiale | Volume |
|----------|---------------------------------------|---------------------------------|-----------------|
| MY105001 | Distributore di carta igienica | acciaio inox AISI 430 brillante | 260 x 127 x 265 |
| MY105000 | Distributore di carta igienica | acciaio inox AISI 430 satinato | 260 x 127 x 265 |
| MY105002 | Distributore di carta igienica | acciaio inox AISI 304 brillante | 260 x 127 x 265 |
| MY105003 | Distributore di carta igienica | acciaio inox AISI 304 satinato | 260 x 127 x 265 |
| MY105007 | Distributore di carta igienica 400 MT | acciaio inox AISI 304 brillante | 310 x 130 x 320 |
| MY105005 | Distributore di carta igienica 400 MT | acciaio inox AISI 304 satinato | - |

DISTRIBUOTRE DI CARTA INTERFOGLIATA

- Acciaio inox AISI 430 o AISI 304, con finitura brillante o satinata per carta igienica interfogliata
- Capienza: 250 fogli (mod.singolo), 500 fogli (mod. doppio)
- Finestra per il controllo del livello della carta
- Serratura antivandalo in metallo
- Serratura in plastica su richiesta (cod. 105980)
- Design moderno ed elegante
- Viteria inox inclusa



| Codice | Descrizione | Materiale | Capacità |
|----------|-------------------------------------|---------------------------------|-----------|
| MY105024 | Distributore di carta interfogliata | acciaio inox AISI 430 brillante | 250 fogli |
| MY105020 | Distributore di carta interfogliata | acciaio inox AISI 430 satinato | 250 fogli |
| MY105021 | Distributore di carta interfogliata | acciaio inox AISI 304 brillante | 250 fogli |
| MY105023 | Distributore di carta interfogliata | acciaio inox AISI 304 satinato | 250 fogli |
| MY105029 | Distributore di carta interfogliata | acciaio inox AISI 430 brillante | 500 fogli |
| MY105025 | Distributore di carta interfogliata | acciaio inox AISI 430 satinato | 500 fogli |
| MY105026 | Distributore di carta interfogliata | acciaio inox AISI 304 brillante | 500 fogli |
| MY105028 | Distributore di carta interfogliata | acciaio inox AISI 304 satinato | 500 fogli |
| MY105980 | Serratura in plastica | | |

DISTRIBUOTRE DI SAPONE LIQUIDO

- Tanica in plastica a riempimento da 1,2 lt
- Per tutti i tipi di sapone, salvo a microgranuli
- Finestra per il controllo del livello del sapone
- Serratura antivandalo in metallo



| Codice | Descrizione | Volume lt |
|----------|---|-----------|
| MY105036 | Distributore di sapone liquido in acciaio inox AISI 304 brillante | 1,2 |
| MY104030 | Distributore di sapone a schiuma in acciaio inox AISI 304 brillante | 1,2 |
| MY105031 | Distributore di sapone liquido in acciaio inox AISI 304 brillante | 0,8 |

DISTRIBUTORE AUTOMATICO DI SAPONE

- Base in ABS grigio e cover in ABS bianco
- Tanica in plastica a riempimento
- Per tutti i tipi di sapone, salvo a microgranuli
- Sistema di erogazione automatica con sensore a infrarossi
- Alimentazione: 4 pile da 1,5 V alcaline AA (non comprese)
- Finestra per il controllo del livello del sapone
- Chiusura con chiave in plastica



| Codice | Descrizione | Volume lt |
|----------|--|-----------|
| MY104050 | Distributore automatico sapone liquido in ABS | 1 |
| MY104051 | Distributore automatico sapone a schiuma in ABS | 1 |
| MY104052 | Distributore automatico spray in ABS | 1 |
| MY104055 | Distributore automatico di sapone liquido in ABS | 0,5 |
| MY799051 | Detergente liquido sanificante - confezione da 15 - 104052 | 1 |

ASCIUGAMANI AD ARIA

Asciugmano automatico in acciaio bianco ad azionamento a sensore. Dotato di un potente motore con resistenza, per una potenza totale di 2.400 W, Hamet garantisce una perfetta asciugatura delle mani in pochissimo tempo. In grado di sprigionare un getto di aria calda ad una velocità di 101 km/h, minimizzandone però la rumorosità (soli 68 db). Dotato di un bocchettone girevole a 360°. La speciale scocca antivandalo in acciaio e la presenza di un doppio termostato conferiscono maggiore sicurezza al prodotto

MY704150



WEEE



| Codice | Modello | Velocità del Motore Rpm | Velocità di Asciugatura Sec | Rumorosità Db | L x p x h mm | Potenza Kw |
|----------|--------------|-------------------------|-----------------------------|---------------|-----------------|------------|
| MY704150 | HAMET BIANCO | 5.500 | 25-180 | 70 | 278 X 213 x 243 | 2,4 |

ASCIUGAMANO A FOTOCELLULA

Asciugamano jet dryer ad azionamento a sensore infrarossi, ideale per i bagni di piccole dimensioni. Alimentato da un motore con resistenza in grado di generare 900 W di potenza complessiva, questo discreto jet dryer risulta ancor più performante ed economico rispetto ai modelli più grandi della stessa categoria. Design ultra compatto, con una profondità di soli 10 cm. Asciugatura rapida in soli 20 secondi attraverso un flusso d'aria conico che viaggia a 200 k/h



WEEE



| Codice | Modello | Velocità del Motore Rpm | Velocità di Asciugatura Sec | Rumorosità Db | L x p x h mm | Potenza Kw |
|----------|------------------------|-------------------------|-----------------------------|---------------|------------------|------------|
| MY704390 | MINI ZEFIRO ABS BIANCO | 28.000 | 20 | 70 | 156 x 99,5 x 238 | 0,9 |

ASCIUGAMANO A FOTOCELLULA A LAMA

Asciugmano jet dryer ad azionamento a sensore con scocca in ABS. Motore da 11000 W in grado di sprigionare un flusso d'aria a 325 km/h. Zefiro garantisce un'asciugatura ultrarapida in soli 12-15 secondi. Disponibile con fuoriuscita dell'aria a cono o a lama.



WEEE



cono



Lama



MY704300



| Codice | modello | velocità del Motore Rpm | Velocità di Asciugatura Sec | Rumorosità Db | L x p x h mm | Potenza Kw |
|----------|-------------|-------------------------|-----------------------------|---------------|-----------------|------------|
| MY704300 | ZEFIRO LAMA | 30.000 | 10-15 | 75 | 221 X 157 X 285 | 1,1 |
| MY704350 | ZEFIRO CONO | 30.000 | 10-15 | 75 | 221 X 157 X 285 | 1,1 |

ASCIUGAMANO A LAMA D'ARIA BIANCO

Prestazioni eccellenti e risparmio energetico sono le due Caratteristiche che fanno di Twister l'asciugamani ideale per le aree ad elevata utenza. Grazie a due motori a spazzole, che lavorano simultaneamente raggiungendo una potenza complessiva di 1750 W, Twister è uno dei prodotti più performanti nella categoria jet dryer. Massima è la convenienza in termini energetici, essendo privo di resistenza elettrica. Quanto al design, semplice ma ergonomico, prevede un inserimento verticale delle mani, la cui presenza è rilevata da un sensore ad infrarossi che aziona due micro-correnti a lama. L'aria, riscaldata per compressione, raggiunge una velocità massima di 410 km/h, avvolgendo le mani su entrambi i lati e garantendo così un'asciugatura perfetta in soli 10-12 secondi. Twister dispone di un sistema laterale di ritenuta dell'acqua che ne previene eventuali gocciolamenti al suolo e che ne convoglia i residui nella vaschetta di raccolta posta sul fondo.



MY704200

Varianti colore / Colors available



Inserimento mani dall'alto
Hands-in drying style



Vaschetta raccolta dell'acqua



WEEE



| Codice | modello | velocità del Motore Rpm | Velocità di Asciugatura Sec | Rumorosità Db | L x p x h mm | Potenza Kw |
|----------|---------|-------------------------|-----------------------------|---------------|-----------------|------------|
| MY704200 | TWISTER | 28.000 | 10-12 | 75 | 300 X 230 x 650 | 1,75 |



ASCIUGACAPELLI FRONTALE A PISTOLA

Dotati di una scocca in ABS all'interno della quale si trova un motore con resistenza da 1200 W. Dispone di un pulsante a rilascio di sicurezza, un interruttore on-off sulla base a muro, due regolazioni del calore e della velocità dell'aria.



| Codice | Modello | Regolazioni di velocità | Volume d'aria l/s | Dimensioni cavo mm | L x P x H mm | Potenza Kw |
|----------|-----------|-------------------------|-------------------|--------------------|----------------|------------|
| MY704000 | YUL BASIC | 2 | 22,5 | 500/1200 | 150 x 147 x 91 | 1,2 |

ASCIUGACAPELLI A PISTOLA PRESA RASOIO

Dotati di una scocca in ABS all'interno della quale si trova un motore con resistenza da 1200 W. Dispone di un pulsante a rilascio di sicurezza, un interruttore on-off sulla base a muro, due regolazioni del calore e della velocità dell'aria, un pulsante a rilascio di sicurezza, un interruttore on-off posto sulla base a muro e una presa a rasoio



| Codice | Modello | Regolazioni di velocità | Volume d'aria l/s | Dimensioni cavo mm | L x P x H mm | Potenza Kw |
|----------|----------|-------------------------|-------------------|--------------------|-----------------|------------|
| MY704003 | PHONETTE | 3 | 26,38 | 500/1200 | 230 x 105 x 215 | 1,2 |



TXTSE/0H

Serratura elettronica digitale

- Volume interno 9,5 litri
- Spessori: porta mm. 4, pareti mm. 2
- Serratura elettronica digitale con memoria permanente.
- Segnalazioni sonore e visive (buzzer e led).
- Codice Master cambiabile ad uso dell'albergatore.
- Serratura di emergenza con chiave ad uso dell'albergatore.
- Batterie incluse.
- Fori di ancoraggio sulla base e sullo schienale (2+2).
- Tasselli per fissaggio inclusi.
- Tappetino interno.
- Verniciatura in polvere termoindurente colore beige.

TXTSW/1HN

Serratura elettronica digitale motorizzata con display a LED

- Volume interno 10 litri
- Spessori: della porta 5 mm. - delle pareti mm. 2
- Serratura motorizzata controllata da un congegno elettronico ad alta affidabilità.
- Illuminazione della tastiera a LED blu alla digitazione di un qualsiasi tasto.
- Segnalazioni di tutte le funzioni mediante display a LED colore blu a 6 posizioni con alto contrasto cromatico.
- Possibilità di programmare il codice Master ad uso esclusivo dell'Albergatore.
- Serratura a chiave per apertura di emergenza (identica per tutte le casseforti dello stesso Hotel).
- VISUALIZZAZIONE A DISPLAY DEGLI ULTIMI 100 EVENTI (APERTURA / CHIUSURA).
- Batterie incluse.



- Fori di ancoraggio sulla base e sullo schienale (2+2), tasselli per fissaggio inclusi.
- Tappetino interno.
- Verniciatura in polvere termoindurente colore nero.

Optional: I-LED: illuminazione interna a LED all'apertura della porta.

TXTSW/4HN

Serratura elettronica digitale motorizzata con display a LED

- Volume interno 27 litri
- Le dimensioni permettono la collocazione all'interno di un computer portatile da 15" (notebook).
- Spessori: della porta 5 mm. - delle pareti mm. 2
- Serratura motorizzata controllata da un congegno elettronico ad alta affidabilità.



- Illuminazione della tastiera a LED blu alla digitazione di un qualsiasi tasto.
- Segnalazioni di tutte le funzioni mediante display a LED colore blu a 6 posizioni con alto contrasto cromatico.
- Possibilità di programmare il codice Master ad uso esclusivo dell'Albergatore.
- Serratura a chiave per apertura di emergenza (identica per tutte le casseforti dello stesso Hotel).
- VISUALIZZAZIONE A DISPLAY DEGLI ULTIMI 100 EVENTI (APERTURA / CHIUSURA).
- Batterie incluse.
- Fori di ancoraggio sulla base e sullo schienale (2+2), tasselli per fissaggio inclusi.
- Tappetino interno.
- Verniciatura in polvere termoindurente colore nero.
- Nel modello TSW/4HN può essere collocato un computer portatile 15" (notebook).

Optional: I-LED: illuminazione interna a LED all'apertura della porta.

| Codice | Descrizione | Modello | LxPxH (esterne) mm | Peso kg | Volume lt |
|-----------|---|-----------|--------------------|---------|-----------|
| TXTSE/0H | Cassaforre con serratura elettrica digitale | TXTSE/0H | 200 x 310 x 200 | 7,5 | 9,5 |
| TXTSW/1HN | Cassaforre Serratura elettronica digitale motorizzata con display a LED | TXTSW/1HN | 200 x 350 x 200 | 9 | 10 |
| TXTSW/4HN | Cassaforre Serratura elettronica digitale motorizzata con display a LED | TXTSW/4HN | 200 x 405 x 410 | 14,5 | 27 |
| TXI-LED | I-LED: illuminazione interna a LED all'apertura della porta. | | | | |

→ Pittogrammi



DASEDO01



DASEU001



DASHA01



DASEPR01



DASETO01

- Alluminio satinato
- Biadesivo per fissaggio

| Codice | Descrizione | L x P x H mm |
|----------|--------------------|--------------|
| DASEU001 | Uomo | 80x150 |
| DASEDO01 | Donna | 80x150 |
| DASEHA01 | Diversamente abile | 80x150 |
| DASEPR01 | privato | 80x150 |
| DASETO01 | Toilette | 80x150 |

→ Armadi e ricariche farmacia



MY107002

MY709021



MYPMo90



| Codice | Descrizione | L x P x H mm |
|----------|--|-----------------|
| MY107001 | Armadio farmacia 1 porta, 2 ripiani, acciaio vernice epossidica in polvere | 360 x 150 x 450 |
| MY107002 | Armadio farmacia 2 porte, 3 ripiani, acciaio vernice epossidica in polvere | 520 x 200 x 540 |
| MY709011 | Armadio farmacia 1 porta, 2 ripiani, acciaio vernice epossidica in polvere | 300 x 140 x 460 |
| MYPMo90 | Pacco medicazione fino a 2 lavoratori | |
| MYPMo89 | Pacco medicazione 3 o più lavoratori | |
| MYPMo91 | Ricambio per pacco PMo89 | |

→ Armadi e portaoggetti in acciaio inox



► Armadio portaoggetti con 4 piani regolabili con tetto inclinato antipolvere e serratura a chiave con maniglia.

Disponibili in acciaio inox AISI 304 (E0) oppure AISI 441 (E1)

| Codice | Ante | L x P x H mm |
|------------|------|-------------------|
| FLX2003-E0 | 2 | 950 x 500 x 2.160 |
| FLX2003-E1 | 2 | 950 x 500 x 2.160 |
| FLX2004-E0 | 1 | 500 x 500 x 2.160 |
| FLX2004-E1 | 1 | 500 x 500 x 2.160 |

→ Armadi spogliatoi in acciaio inox

FLX1001 ► Armadio monoposto con tetto inclinato antipolvere divisoria interna per evitare il contatto degli indumenti da lavoro con quelli civili serratura a chiave o lucchettabile.

FLX1012 - FLX1013 ► Armadio biposto con tetto inclinato antipolvere, divisoria interna per evitare il contatto degli indumenti da lavoro con quelli "civili".

Serratura a chiave o lucchettabile.

Disponibili in acciaio inox AISI 304 (E0) oppure AISI 441 (E1)

| Codice | Ante | L x P x H mm |
|------------|------|-------------------|
| FLX1001-E0 | 1 | 500 x 500 x 2.160 |
| FLX1001-E1 | 1 | 500 x 500 x 2.160 |
| FLX1012-E0 | 2 | 950 x 500 x 2.160 |
| FLX1012-E1 | 2 | 950 x 500 x 2.160 |
| FLX1013-E0 | 4 | 950 x 500 x 2.160 |
| FLX1013-E1 | 4 | 950 x 500 x 2.160 |



→ Armadi portascope in acciaio inox



FLX2002 - FLX2010 ► Armadio diviso in due parti, una completa di tre piani regolabili ed una parte vuota per le scope, tetto inclinato antipolvere serratura a chiave con maniglia.

FLX2013 ► Armadio diviso in due parti, una completa di tre piani regolabili ed una parte vuota per le scope e per i tira acqua (la divisoria interna non tocca il fondo dell'armadio).

Tetto inclinato antipolvere e serratura a chiave con maniglia.

Disponibili in acciaio inox AISI 304 (E0) oppure AISI 441 (E1)

| Codice | Ante | L x P x H mm |
|------------|------|-------------------|
| FLX2002-E0 | 2 | 950 x 500 x 2.160 |
| FLX2002-E1 | 2 | 950 x 500 x 2.160 |
| FLX2010-E0 | 1 | 500 x 500 x 2.160 |
| FLX2010-E1 | 1 | 500 x 500 x 2.160 |
| FLX2013-E0 | 1 | 500 x 500 x 2.160 |
| FLX2013-E1 | 1 | 500 x 500 x 2.160 |

Armadietti spogliatoio in lamiera verniciata

MTSP-351-CH MTSP-501-CH

MTSP-352-CH MTSP-502-CH

MTSP-353-CH MTSP-503-CH



> Profondità 35 e 50 cm

Dotazioni di serie

- Pianetto in metallo con sottostante asta portagruccie e ganci laterali.
- Feritoie di areazione e portacartellino.
- Ante con nervatura interna di rinforzo antisvirgolamento.
- Serratura con chiave.
- Anello portaombrelli e vaschetta raccogliocce in plastica.
- Cerniere esterne per apertura antideformazioni a 180° delle ante.

A richiesta

- Colori ante in 4 colori RAL.

| Codice | Descrizione | L x P x H mm | Volume m ³ | Peso kg |
|-------------|-----------------------------------|---------------------|-----------------------|---------|
| MTSP-351-CH | Armadio 1 posto, profondità 35 cm | 370 x 350 x 1.800 | 0,24 | 15 |
| MTSP-352-CH | Armadio 2 posti, profondità 35 cm | 700 x 350 x 1.800 | 0,46 | 26 |
| MTSP-353-CH | Armadio 3 posti, profondità 35 cm | 1.030 x 350 x 1.800 | 0,67 | 38 |
| MTSP-501-CH | Armadio 1 posto, profondità 50 cm | 370 x 500 x 1.800 | 0,34 | 17 |
| MTSP-502-CH | Armadio 2 posti, profondità 50 cm | 700 x 500 x 1.800 | 0,65 | 31 |
| MTSP-503-CH | Armadio 3 posti, profondità 50 cm | 1.030 x 500 x 1.800 | 0,95 | 43 |

Armadi spogliatoio in lamiera verniciata con divisorio asportabile

> Profondità 35 e 50 cm

Dotazioni di serie

- Pianetto in metallo con sottostante asta portagruccie e ganci laterali.
- Feritoie di areazione e portacartellino.
- Ante con nervatura interna di rinforzo antisvirgolamento.
- Serratura con chiave.
- Anello portaombrelli e vaschetta raccogliocce in plastica.
- Cerniere esterne per apertura antideformazioni a 180° delle ante.

A richiesta

- Colori ante in 4 colori RAL.



MTSP-351/D-CH
MTSP-501/D-CH

MTSP-352/D-CH
MTSP-502/D-CH

MTSP-353/D-CH
MTSP-503/D-CH

| Codice | Descrizione | L x P x H mm | Volume m ³ | Peso kg |
|---------------|-----------------------------------|---------------------|-----------------------|---------|
| MTSP-351/D-CH | Armadio 1 posto, profondità 35 cm | 370 x 350 x 1.800 | 0,24 | 17 |
| MTSP-352/D-CH | Armadio 2 posti, profondità 35 cm | 700 x 350 x 1.800 | 0,46 | 30 |
| MTSP-353/D-CH | Armadio 3 posti, profondità 35 cm | 1.030 x 350 x 1.800 | 0,67 | 44 |
| MTSP-501/D-CH | Armadio 1 posto, profondità 50 cm | 370 x 500 x 1.800 | 0,34 | 20 |
| MTSP-502/D-CH | Armadio 2 posti, profondità 50 cm | 700 x 500 x 1.800 | 0,65 | 37 |
| MTSP-503/D-CH | Armadio 3 posti, profondità 50 cm | 1.030 x 500 x 1.800 | 0,95 | 52 |

Accessori armadi spogliatoio in lamiera verniciata



| Codice | Descrizione |
|----------------|--|
| MTTETTO SP.351 | Tetto per armadio spogliatoio 1 posto, profondità 35 cm |
| MTTETTO SP.352 | Tetto per armadio spogliatoio 2 posti, profondità 35 cm |
| MTTETTO SP.353 | Tetto per armadio spogliatoio 3 posti, profondità 35 cm |
| MTTETTO SP.501 | Tetto per armadio spogliatoio 1 posto, profondità 50 cm |
| MTTETTO SP.502 | Tetto per armadio spogliatoio 2 posti, profondità 50 cm |
| MTTETTO SP.503 | Tetto per armadio spogliatoio 3 posti, profondità 50 cm |
| MTTETTO SP.351 | Tetto per armadio spogliatoio con divisorio asportabile 1 posto, profondità 35 cm |
| MTTETTO SP.352 | Tetto per armadio spogliatoio con divisorio asportabile 2 posti, profondità 35 cm |
| MTTETTO SP.353 | Tetto per armadio spogliatoio con divisorio asportabile 3 posti, profondità 35 cm |
| MTTETTO SP.501 | Tetto per armadio spogliatoio con divisorio asportabile 1 posto, profondità 50 cm |
| MTTETTO SP.502 | Tetto per armadio spogliatoio con divisorio asportabile 2 posti, profondità 50 cm |
| MTTETTO SP.503 | Tetto per armadio spogliatoio con divisorio asportabile 3 posti, profondità 50 cm |



| Codice | Descrizione |
|-------------|---|
| MTCOLORI-SP | Ante colorate a richiesta nei colori indicati |

| | | |
|---------|----------|--|
| Blu* | RAL 5015 | |
| Giallo* | RAL 1023 | |
| Rosso* | RAL 3000 | |
| Verde* | RAL 6024 | |

*Quantità minima 50 ante per colore

Armadi portascopie in lamiera verniciata



- › **Profondità 40 cm**
- Dotazioni di serie**
- Vari ripiani interni.
 - Ante con nervatura interna di rinforzo antisvirgolamento.
 - Serratura con chiave.
 - Cerniere esterne per apertura antideformazioni a 180° delle ante.
 - Per MTPS-60 chiusura a levetta.
 - Per MTPS-80 e MTPS-100 chiusura con serratura ad espansione.

| Codice | Descrizione | L x P x H mm | Volume m ³ | Peso kg |
|----------|-----------------------------------|---------------------|-----------------------|---------|
| MTPS-60 | Armadio 1 ante, profondità | 600 x 400 x 1.800 | 0,45 | 26 |
| MTPS-80 | Armadio 2 ante, profondità | 800 x 400 x 1.800 | 0,60 | 35 |
| MTPS-100 | Armadio 2 ante, profondità | 1.000 x 400 x 1.800 | 0,74 | 40 |

→ Lavasciuga

Maneggevoli, potenti, efficaci, accuratamente progettati e concepiti con l'impiego di materiali di alta qualità, i prodotti della linea lavasciuga pavimenti SCL Lavor PRO sono la sintesi dell'esperienza dei professionisti direttamente sul campo. La lavasciuga è una macchina ad azione pulente che riassume 4 soluzioni di lavaggio in una: spazza, lava, aspira, asciuga.



DESTINAZIONE IDEALE D'USO

La lavasciuga si presta ad un uso sia in-door che out-door, può essere infatti utilizzata sia per la pulizia a fondo di terrazze, corridoi esterni, camminamenti, ma anche sale, magazzini, celle frigorifere, ecc.

LAVOR PRO



CARATTERISTICHE PECULIARI

- Larghezza di lavoro (da 360 a 1250 mm)
- Serbatoio soluzione detergente (da 44 a 280 l.)
- Resa oraria (mq/h)
- Tipo di alimentazione (a cavo o a batteria)
- RPM (da 130 a 150)
- Pressione spazzole (da 18 a 120 kg)

→ Aspiratori



Clientela sempre più esigente richiede un servizio che sia nello stesso tempo curato e attento, senza rinunciare alla tranquillità degli ambienti, grazie alla silenziosità dei prodotti Lavor Pro tutto questo è garantito.

Il principio fisico su cui si basano le prestazioni di un aspiratore sono i cosiddetti millibar, espressi in Kpa o mm H₂O, che esprimono la capacità del motore di creare la depressione necessaria all'aspirazione. Lavor PRO presenta qui una linea professionale adatta a soddisfare qualsiasi esigenza in ambito alberghiero.

DESTINAZIONE IDEALE D'USO

L'aspiratore ha una molteplicità di usi che comprende innumerevoli contesti: nel caso specifico del settore HO.RE. CA. le macchine aspiranti Lavor scelte per Digrim trovano una specifica versione per tutte le situazioni di utilizzo: dai piani di un hotel (in-door e out-door) alle cucine, alle scale interne ed esterne, alla sala ristorante, dalle celle frigo alle terrazze esterne.



CARATTERISTICHE PECULIARI

- Numero motori (da 1 a 3)
- Potenza (kw)
- Depressione (mmH₂O / Kpa)
- Portata d'aria (l/s)
- Materiale fusto (plastica o acciaio inox)
- Tipologie di materiale aspirate (polvere / liquidi / combinato)
- Sistema filtrante (hepa / lavabile / cartridge / sacchetto / spugna)

Le Caratteristiche dell'aspirapolvere Whisper meritano una segnalazione particolare. Si tratta di un piccolo e potente aspirapolvere da traino di tipo professionale: risulta sorprendentemente leggero e maneggevole, ma allo stesso tempo efficace come gli aspiratori più potenti, grazie al motore ad alta efficienza tra i più silenziosi della sua categoria : solo 55 dB (A).

Dotato di lancia iniezione/estrazione ideale per il lavaggio di moquette, superfici in stoffa o similari è invece il Costellation, macchina a 2 potenti motori bistadio, silenziati e indipendenti: il massimo per la categoria.



→ Generatori di vapore

Con i GV è possibile sgrassare a fondo e sanificare qualsiasi oggetto o superficie in modo facile, ecologico e definitivo. La gamma dei GV comprende generatori di vapore ad energia elettrica che sviluppano vapore saturo fino a 10 atmosfere e a una temperatura massima di 180°C. Ideale per l'industria alimentare, industria pasticceria, per uso civile e comunitario.

DESTINAZIONE IDEALE D'USO

Puntando sulla forza sgrassante del vapore e sull'utilizzo del minor quantitativo d'acqua possibile, il G.V. è lo strumento ideale per un uso interno su superfici che presentano sporchi impegnativi come cucine, piani di lavoro alimentari, cappe. La possibilità di avere contemporaneamente l'azione combinata iniezione/estrazione del vapore (G.V. Etna Plus), permette inoltre di arrivare a pulire efficacemente anche superfici situate in altezza, quali cappe e ripiani a mensola, frigoriferi, forni a cassetto, tubazioni e impianti di aerazione o di riscaldamento.

Il tutto senza lasciare residui di rilievo della pulizia, ottenendo un risultato completo con un solo ciclo di lavaggio.



CARATTERISTICHE PECULIARI

- Temperatura di lavoro (C°)
- Portata d'acqua (l/h)
- Pressione del vapore (bar)
- Potenza assorbita (KW)

La temperatura di uscita del vapore è importante perché esistono in natura dei limiti (140°C) al di sotto dei quali non si può parlare di sanificazione e quindi lo scopo per il quale si acquista la macchina potrebbe essere disatteso.

Nei generatori di vapore monofase con aspirazione, normalmente, le prestazioni del vapore diminuiscono sensibilmente quando si opera senza interruzioni. Con la nostra tecnologia, la pressione del vapore è di ben 6 bar (158°C) anche dopo 5 minuti di funzionamento continuato (GV 3,3 M Plus): decisamente superiore ad ogni altra macchina della stessa categoria. Interrompendo l'erogazione del vapore, in pochi secondi, pressione e temperatura ritornano ai valori massimi iniziali.

→ Idropulitrici



Scegliere un prodotto professionale significa selezionare accuratamente efficacia, affidabilità, sicurezza e facilità di utilizzo: sono questi i criteri che LAVOR PRO ha adottato nel concepire l'ampia gamma presentata in questa sezione.

L'idropulitrice pulisce grazie alla forza dell'acqua in pressione, calda o fredda, e all'ausilio del detergente.

LAVOR PRO

DESTINAZIONE IDEALE D'USO

Particolarmente adatta alla pulizia di pavimentazioni esterne quali terrazze, giardini pavimentati, vasi, muretti, complementi d'arredo esterni come sedie e tavoli da giardino, sdrai, fontane, ecc.

Altresì è possibile utilizzarla per la pulizia di componenti smontabili di apparecchiature interne di un qualsiasi pastificio, caseificio o ristorante, come ad esempio cassette estraibili di forni verticali, ripiani metallici, contenitori per il latte e derivati, arnesi e utensili per il taglio delle carni, vasche, carrelli, ecc.



CARATTERISTICHE PECULIARI

Gli elementi in base ai quali l'idropulitrice si distingue come Caratteristiche tecniche e prestazionali e quindi fascia di prezzo sono i seguenti:

- Pressione di esercizio (bar)
- Portata (Litri/ora)
- Potenza (Kw)
- RPM (giri motore)

E' molto importante, conoscere la dimensione della superficie che si intende pulire, la tipologia di materiale, il tipo di sporco che si va a rimuovere (polveroso/secco piuttosto che coloso o unto). In base a queste peculiarità infatti sceglieremo ad esempio una idropulitrice ad acqua fredda a 120 bar di pressione come la Michigan se dobbiamo trattare dello sporco non unto su superficie vasta che necessita di intervento quotidiano; viceversa se il nostro scopo è rimuovere dell'unto da superfici lisce o porose, sceglieremo la Mississippi, che lavora a 90° e 130 bar di pressione.

→ Lavasciuga pavimenti professionali

LAVOR PRO



QUICK



LW8.527.0003

LW8.527.0004

LW8.527.0001

LW8.527.0011

LW8.527.0002



FREE EVO

- › Manico ripiegabile con tasto di attivazione.
- › Regolatore soluzione detergente (start-stop automatico).
- › Sistema di sollevamento Squee-gee.
- › Disponibile sia versione a batteria (36B) che versione elettrica (36E).

- › La forma a V dello squee-gee permette la perfetta asciugatura nei pavimenti fucati.
- › Estrema accessibilità ed ispezionabilità dei componenti.
- › Regolatore soluzione detergente.



SPRINTER

LW8.501.0501

- › Altezza minima di lavoro 200 mm.
- › Doppio squeegee per asciugatura nei due sensi di marcia.
- › Adeguato carico sulla spazzola per un'ottimale efficacia pulente.



I lavasciuga sono disponibili anche in versione alimentata a batteria

CRYSTAL CLEAN

LW8.504.0508



| Codice | Modello | Alimentazione V | Tipo avanzamento | Larghezza lavoro/ Squeegee mm | Serbatoio deter. litri | Potenza spazzola W | Dimensioni cm | Peso kg |
|--------------|---------------|---------------------------------------|------------------|-------------------------------|------------------------|--------------------|---------------|---------|
| LW8.518.0004 | QUICK | Elettrica 230 | meccanico | 360 / 460 | 1.1 | 370 | 120 x 43 x 97 | 38 |
| LW8.518.0003 | QUICK | Batteria 12 (carica | meccanico | 360 / 460 | 1.1 | 250 | 120 x 43 x 97 | 38 |
| LW8.527.0003 | FREE EVO 50E | Elettrica 230 | meccanico | 500 / 800 | 4.4 | 550 | 116 x 46 x 98 | 115 |
| LW8.527.0004 | FREE EVO 50B | Batteria 24 (senza caricabatterie) | meccanico | 500 / 800 | 4.4 | 550 | 116 x 51 x 98 | 114 |
| LW8.527.0001 | FREE EVO 50B | Batteria 24 (carica batteria incluso) | meccanico | 500 / 800 | 4.4 | 550 | 116 x 51 x 98 | 116 |
| LW8.527.0011 | FREE EVO 50BT | Batteria 24 (senza caricabatterie) | automatico | 500 / 800 | 4.4 | 550 | 116 x 51 x 98 | 118 |
| LW8.527.0002 | FREE EVO 50BT | Batteria 24 (carica batteria incluso) | automatico | 500 / 800 | 4.4 | 550 | 116 x 51 x 98 | 120 |
| LW8.501.0501 | SPRINTER | Elettrica 230 | meccanico | 290 / 320 | 2.08 | 200 | 37 x 37 x 113 | 13 |
| LW8.504.0508 | CRYSTAL CLEAN | Elettrica 230 | meccanico | 290 / 320 | 2.08 | 200 | 37 x 37 x 113 | 13 |

Aspirapolvere - aspiraliquidi professionali



WHISPER

- › Filtro sacco carta e filtro a cartuccia
- › Indicatore sacco pieno
- › Filtro uscita aria motore
- › Supporto per accessori integrato
- › Rapido sistema di sostituzione del cavo di alimentazione
- › Struttura antiurto e antiribaltamento
- › Ruote antitraccia

KRONOS PF/IF

- › Motore bistadio silenzioso
- › Sistema aspirante con raffreddamento by-pass
- › Fusto in acciaio inox
- › Ganci di chiusura professionali
- › Sistema antielettrostaticità
- › Carrello antiurto
- › Valvola a galleggiante
- › Filtro lavabile
- › Ruote antitraccia
- › Accessori Ø 35.

ZEUS PF/IF

- › Sistema aspirante con raffreddamento by-pass
- › Fusto in acciaio inox
- › Ganci di chiusura professionali
- › Sistema antielettrostaticità
- › Tubo di scarico serbatoio
- › Carrello antiurto
- › Valvola a galleggiante
- › Filtro panno
- › Cavo di alimentazione 10 m
- › Appoggio della testata antiribaltamento (utile durante la pulizia del filtro)
- › Ruote antitraccia
- › Accessori Ø 40

BOOSTER

- › Filtro sacco carta e filtro a cartuccia lavabile
- › Scuoti filtro pneumatico
- › Supporto per accessori integrato
- › Struttura antiurto e antiribaltamento
- › Ruote antitraccia



DOMUS PF/IF

- › Sistema aspirante con raffreddamento by-pass
- › Fusto in acciaio inox
- › Ganci di chiusura professionali
- › Sistema antielettrostaticità
- › Tubo di scarico serbatoio
- › Carrello antiurto
- › Valvola a galleggiante
- › Filtro panno
- › Cavo di alimentazione 10 m
- › Appoggio della testata antiribaltamento (utile durante la pulizia del filtro)
- › Ruote antitraccia
- › Accessori Ø 40

DOMUS IR ESH

- › Sistema aspirante con raffreddamento by-pass
- › Fusto in acciaio inox
- › Ganci di chiusura professionali
- › Sistema antielettrostaticità
- › Sistema di svuotamento a bascula
- › Carrello antiurto
- › Valvola a galleggiante
- › Filtro panno
- › Cavo di alimentazione 10 m
- › Appoggio della testata antiribaltamento (utile durante la pulizia del filtro)
- › Ruote antitraccia
- › Accessori Ø 40

COSTELLATION IR

- › Sistema aspirante con raffreddamento by-pass
- › Fusto in acciaio inox
- › Iniezione detergente (2x48W - 0,7-1,2 l/m - 5 bar)
- › Ganci di chiusura professionali
- › Sistema antielettrostaticità
- › Tubo di scarico serbatoio di raccolta
- › Serbatoio detergente 11 litri
- › Carrello antiurto
- › Valvola a galleggiante
- › Filtro panno
- › Cavo di alimentazione 10 m
- › Appoggio della testata antiribaltamento (utile durante la pulizia del filtro)
- › Ruote antitraccia
- › Accessori Ø 40

SOLARIS IF

- › Sistema aspirante con raffreddamento by-pass
- › Fusto in acciaio inox
- › Iniezione detergente (2x48W - 0,7-1,2 l/m - 5 bar)
- › Ganci di chiusura professionali
- › Sistema antielettrostaticità
- › Tubo di scarico serbatoio di raccolta
- › Serbatoio detergente 25 litri
- › Carrello antiurto
- › Valvola a galleggiante
- › Filtro panno
- › Cavo di alimentazione 10 m
- › Appoggio della testata antiribaltamento (utile durante la pulizia del filtro)
- › Ruote antitraccia
- › Accessori Ø 40

| Codice | Modello | Alimentazione V/Hz/phase | Cavo alimentazione mt | Capacità fusto litri | Potenza spazzola W | Dimensioni cm | Peso kg |
|--------------|-----------------|--------------------------|-----------------------|----------------------|--------------------|------------------|---------|
| LW8.214.0501 | WHISPER V8 | 230/50/1 | 15 | 15 | 1100 (1300) | 47 x 34 x 36 | 5,5 |
| LW8.222.0522 | KRONOS PF/IF | 230/50/1 | 7 | 35 | 1200 (1400) | 45 x 45 x 60 | 9,5 |
| LW8.215.0501 | ZEUS PF/IF | 230/50/1 | 10 | 50 | 1200 (1400) | 62 x 51 x 85 | 16,5 |
| LW8.244.0001 | BOOSTER | 230/50/1 | 7,5 | 15 | 900 (1000) | 39 x 37 x 47 | 5,5 |
| LW8.225.0002 | ARES IW | 230/50/1 | 7 | 20 | 1200 (1400) | 34,5 x 34,5 x 66 | 8 |
| LW8.216.0502 | DOMUS PF/IF | 230/50/1 | 10 | 78 | 2000 (2400) | 62 x 51 x 96 | 23 |
| LW8.213.0501 | DOMUS IR ESH | 230/50/1 | 10 | 78 | 2000 (2400) | 62 x 51 x 99 | 26 |
| LW8.221.0501 | COSTELLATION IR | 230/50/1 | 10 | 78 | 2200 (2400) | 62 x 51 x 96 | 29,5 |
| LW8.221.0508 | SOLARIS IF | 230/50/1 | 10 | 78 | 2200 (2400) | 62 x 51 x 96 | 29,5 |

→ Generatori di vapore

LAVOR PRO

MULTIPER 4

- › Tripla azione combinata:
 1. è aspirapolvere e aspiraliquidi;
 2. è pulitore a vapore;
 3. aspira il vapore insieme allo sporco.
- › Vapore e aspirazione simultaneamente!
- › Autonomia illimitata - ricaricabile all'istante all'accensione dell'apposita spia.
- › Aspirapolvere / Aspiraliquidi con funzione di lavaggio iniezione / estrazione vapore per tappeti, moquettes, divani e poltrone.



Multiper 4 - LW8.203.0015

PIASTRELLE, SANITARI

Per igienizzare e sterilizzare con la forza del vapore sanitari, cucine piastrelle e fughe oltre a vetri e specchi, Multiper 4, grazie alla ricca dotazione di accessori, risulta uno strumento di lavoro quotidiano per igienizzare ogni superficie di casa con l'azione del vapore.

Vapore e aspirazione simultaneamente



GV 3,3M PLUS

- › Vapore saturato a 9 bar ad una temperatura di 175° C.
- › Comandi alla pistola in bassa pressione.
- › Fase di completo riscaldamento ed attivazione: 7 min.
- › Dispositivo per l'impiego di detersivi miscelati al vapore.
- › Dispositivo lavaggio ad acqua calda miscelato al vapore.

GV 3,3M Plus - LW8.450.0010

- › Serbatoio detersivo
- › Serbatoio acqua
- › Regolatore di portata di vapore
- › Carrozzeria INOX AISI 304
- › Ruote idonee ad ambienti alimentari con freno di stazionamento



GV Etna - LW8.451.0005



- › Carrozzeria INOX AISI 304
- › Ruote idonee ad ambienti alimentari



GV ETNA

- › Alimentazione continua della caldaia dall'apposito serbatoio.
- › Tubo di scarico liquidi.
- › Dispositivo per l'impiego di vapore miscelato ad acqua o detersivi.

| Codice | Alimentazione V/Hz | Cavo alimentazione | Serbatoio deter. litri | Temperatura Max °C | Dimensioni mm | Peso kg |
|--------------|--------------------|--------------------|------------------------|--------------------|-----------------|---------|
| LW8.203.0015 | 230/50/1 | 360 / 460 mm | 5 | 135° | 400 x 390 x 640 | 10 |
| LW8.450.0010 | 230/50/1 | 2.4 m | 5 | 135° | 400 x 390 x 640 | 34 |
| LW8.451.0101 | 230/50/1 | 6 m | 5 | 165° | 400 x 390 x 640 | 32 |

LW8.665.0006



ARIZONA 1311 LP
(Acqua fredda)

- › Impugnatura ergonomica
- › Portaccessori / Supporto avvolgicavo
- › Avvolgitubo ad alta pressione



Serbatoio detergente

LW8.659.0012



DANUBIO LP
(Acqua fredda)

- › Impugnatura ergonomica
- › Supporto avvolgicavo



Gruppo pompa lineare, testata in ottone a tre pistoni in acciaio ceramico con valvola by-pass incorporata

LW8.654.0071



COLUMBIA
(Acqua fredda)

Aspirazione regolabile detergente/cera con serbatoio esterna

LW8.625.0001



MISSISSIPPI
(Acqua calda)

- › Caldaia con serpentina in acciaio ad alto rendimento
- › Pompa gasolio con valvola by-pass di scarico



| Codice | Alimentazione V/ Hz/phase | Potenza W | Max temp.entrata °C | Serbatoio deter. litri | Portata l/h | Dimensioni mm | Peso kg |
|--------------|---------------------------|-----------|---------------------|------------------------|-------------|-----------------|---------|
| LW8.665.0006 | 400/50/3 | 2900 | 40 | 4 | 660 | 590 x 370 x 870 | 29 |
| LW8.659.0012 | 400/50/3 | 5000 | 40 | 3,8 | 900 | 760 x 410 x 750 | 42 |
| LW8.654.0071 | 230/50/1 | 3000 | 40 | - | 660 | 500 x 900 x 830 | 8 |
| LW8.625.0001 | 400/50/3 | 3000 | 40/90 | 2,5 | 1200 (1400) | 800 x 550 x 830 | 9,5 |

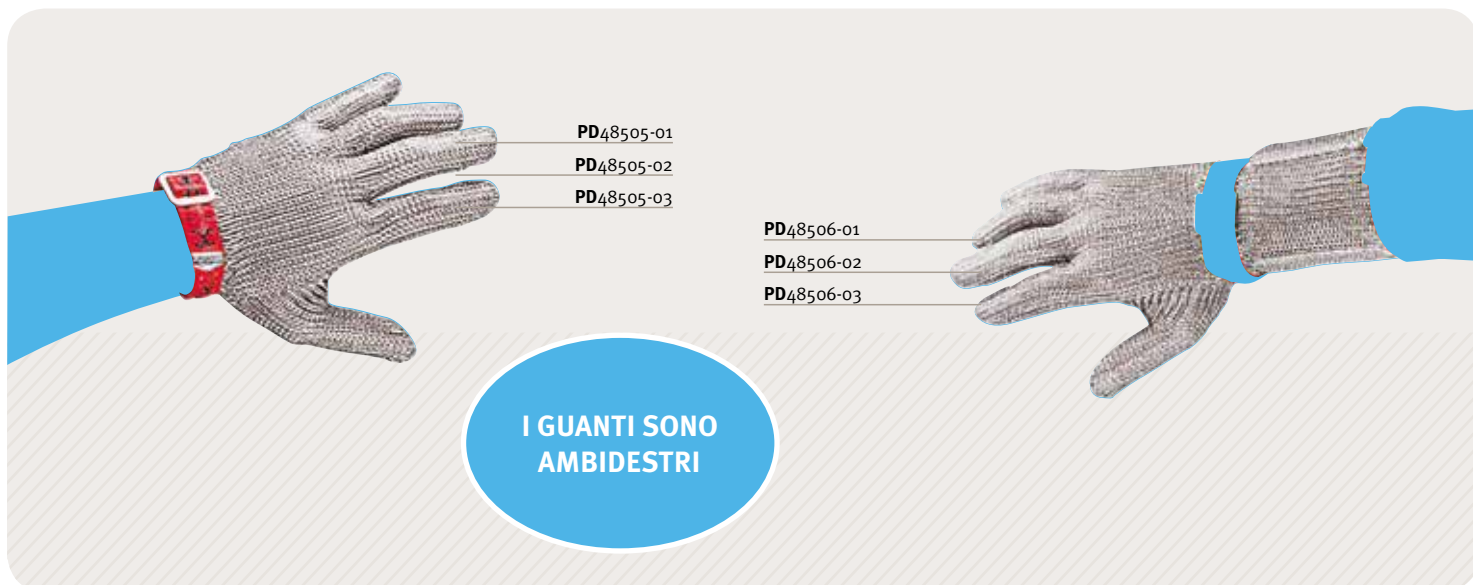
→ Grembiuli e guanti antitaglio



PD48501-76



| Codice | Descrizione | Dimensioni cm |
|------------|-------------------------|---------------|
| PD48501-76 | Grembiule di protezione | 75 x 55 |



- PD48505-01
- PD48505-02
- PD48505-03

- PD48506-01
- PD48506-02
- PD48506-03

I GUANTI SONO
AMBIDESTRI

| Codice | Descrizione | Taglia | Colore |
|------------|---------------------------|--------|--------|
| PD48505-01 | Guanto in cotta di maglia | S | Bianco |
| PD48505-02 | Guanto in cotta di maglia | M | Rosso |
| PD48505-03 | Guanto in cotta di maglia | L | Blu |

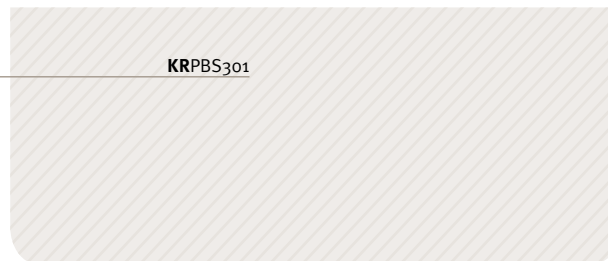
| Codice | Descrizione | Taglia | Colore |
|------------|---------------------------------|--------|--------|
| PD48506-01 | Guanto lungo in cotta di maglia | S | Bianco |
| PD48506-02 | Guanto lungo in cotta di maglia | M | Rosso |
| PD48506-03 | Guanto lungo in cotta di maglia | L | Blu |

→ Guanti antitaglio e a tenuta termica



SERIE PBS

I guanti antitaglio sono realizzati in una speciale maglia interlacciata di fili in acciaio, garantendo agli operatori la massima sicurezza e protezione. Il guanto risulta comodo e leggero, resiste ai tagli ed alle macchie, non si restringe ed è lavabile con qualsiasi detergente. Non sono dispositivi di protezione individuale.



KRPBS301

| Codice | Descrizione | Taglia |
|------------|------------------------------|--------|
| KRPBS301XS | Guanto antitaglio ambidestri | XS |
| KRPBS301S | Guanto antitaglio ambidestri | S |
| KRPBS301M | Guanto antitaglio ambidestri | M |
| KRPBS301L | Guanto antitaglio ambidestri | L |
| KRPBS301XL | Guanto antitaglio ambidestri | XL |



RESISTENZA
TERMICA
da -50 a +450°C

SERIE KT

I guanti a tenuta termica sono l'ideale per la protezione delle scottature e dalle ustioni.

Realizzati in fibra denominata Nomex, non combustibile e non infiammabile, sono una vera barriera contro le fonti di calore. La resistenza termica è da -50°C a +450°C e sono disponibili in diverse lunghezze in modello unico per mano destra e sinistra. Non sono dispositivi di protezione individuale.



KRKT-0215

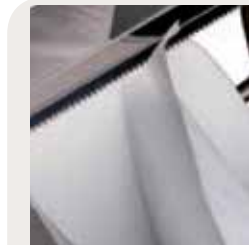
KRKT-0112K

| Codice | Descrizione | L mm |
|------------|--|------|
| KRKT-0215 | Guanto ad alta protezione termica | 380 |
| KRKT-0218 | Guanto ad alta protezione termica | 450 |
| KRKT-0224 | Guanto ad alta protezione termica | 600 |
| KRKT-0112K | Guanto ad altissima protezione termica (fino a 500 °C) in Kevlar | 305 |
| KRKT-0115K | Guanto ad altissima protezione termica (fino a 500 °C) in Kevlar | 381 |
| KRKT-0118K | Guanto ad altissima protezione termica (fino a 500 °C) in Kevlar | 457 |
| KRKT-0124K | Guanto ad altissima protezione termica (fino a 500 °C) in Kevlar | 610 |

→ Accessori pulizia

PORTAROTOLO INDUSTRIALE BIANCO DA APPOGGIO

- › Acciaio inox AISI 304 brillante o metallo verniciato bianco
- › Per rotoli con diametro max 350 mm
- › Ideali per l'industria alimentare
- › Lame dentate per un taglio facile della carta



MY700030



MY700014



MY753233



| Codice | Descrizione | Dimensioni L x P x H mm | Capacità mm |
|----------|--|-------------------------|---------------|
| MY700030 | Portarotolo industriale metallo bianco da appoggio | 480 x 450 x 810 | rotoli da 350 |
| MY707005 | Portarotolo industriale inox AISI 304 da appoggio | - | - |
| MY700014 | Portarotolo industriale bianco murale o da appoggio | 392 x 275 x 345 | - |
| MY753233 | Portarotolo industriale inox AISI 304 murale o da appoggio | - | - |

DISTRIBUTORE TRIPLO DI GUANTI

- › Acciaio inox AISI 304 brillante
- › Contiene fino a 3 scatole di guanti
- › Dim. max scatola (LxPxH): 240x65x110 mm
- › Consente di disporre ordinatamente guanti di diverse dimensioni
- › Fissaggio murale
- › Viteria non inclusa



MY773021



| Codice | Dimensioni L x P x H mm | Capacità mm |
|----------|-------------------------|------------------|
| MY773021 | 245 x 73 x 350 | 3 scatole guanti |



DISTRIBUTORE AUTOMATICO DI COPRISCARPE

Struttura in ABS e tubolari in alluminio
 Maniglia in gomma per un'impugnatura ottimale
 Funzionamento meccanico, senza pile nè elettricità



MY110010



| Codice | Descrizione | Dimensioni L x P x H mm | Capacità mm |
|----------|--|----------------------------|-----------------|
| MY110010 | Distributore automatico di copriscarpe | 225 x 640 x 1010 | 100 copriscarpe |
| MY110060 | Ricarica copriscarpe da 200pz in PE - 8 micron | - | - |
| MY110061 | Ricarica copriscarpe da 200pz in PE rinforzato - 13 micron | - | - |
| MY110063 | Ricarica copriscarpe da 200pz in TNT | - | - |





CLOUDWATER

Risparmio asciugatura:

- › 33 volte più economico rispetto all'utilizzo dei rotoli di cotone
- › 26 volte più economico rispetto all'utilizzo della carta

| N° utilizzi/giorno | Cloud Water | Cotone | Carta |
|-------------------------|--------------|-----------------|-----------------|
| 100 lavaggi/giorno anno | € 22,05/anno | € 949,00/anno | € 739,00/anno |
| 200 lavaggi/giorno anno | € 44,10/anno | € 1.898,00/anno | € 1.460,00/anno |
| 400 lavaggi giorno anno | € 88,19/anno | € 3.504,00/anno | € 2.920,00/anno |

Risparmio acqua:

- › Consumo medio di acqua per lavarsi le ani 1,4 lt/lavaggio
- › Prezzo medio dell'acqua in Italia € 1,62/MC (max € 3,3/MC)

| Lavaggio/giorno/anno | Rubinetto | Cloud Water | Risparmio annuo |
|------------------------|------------|-------------|-----------------|
| 100 gg. n°36.500 anno | 51.100 lt | 725 lt | 48.363 lt |
| 200 gg. n°73.000 anno | 102.200 lt | 5.475 lt | 96.725 lt |
| 400 gg. n°146.000 anno | 204.000 lt | 10.950 lt | 193.450 lt |



CLOUDWATER

Macchina automatica per il lavaggio/sanificazione/asciugatura delle mani "Cloud Water" è pensata per ridurre il consumo di un bene prezioso come l'acqua e per una igiene assoluta (nessun contatto per tutto il ciclo di lavaggio/asciugatura). Inoltre riduce i costi di lavaggio mani rispetto ai consumi attuali.

Consumo per ogni lavaggio 75 ml con un risparmio del 95% di acqua

FUNZIONAMENTO

Inserendo le mani all'interno del lavabo, la macchina si avvia in automatico e bagna le mani. Dopo il getto del sapone, avvia nuovamente il getto di acqua e il getto di disinfettante. Alla fine del risciacquo si avvia in automatico il phon con getto di aria calda. Al termine dell'asciugatura, dopo 2 sec., la macchina è pronta per un nuovo ciclo. Può essere fornita anche nella versione mobile grazie al basso consumo di acqua e alle dimensioni contenute. Utilizzando una tanca d'acqua da 20 lt si ha una autonomia sufficiente per 260 lavaggi ca.

| Consumo acqua ml/ciclo | Consumo disinfettante ml/ciclo | Consumo sapone ml/ciclo | Serbatoio sapone ml | Serbatoio disinfettante |
|------------------------|--------------------------------|-------------------------|---------------------|-------------------------|
| 75 | 4 | 1,5 | 1000 | 1000 |
| Consumo acqua ml/ciclo | Consumo disinfettante ml/ciclo | Consumo sapone ml/ciclo | Serbatoio sapone ml | Serbatoio disinfettante |
| 75 | 4 | 1,5 | 1000 | 1000 |



| Codice | Descrizione | Modello | Dimensioni L x P x H mm | Rumorosità | Potenza W | Alimentazione | Peso Kg |
|------------|---|---------|-------------------------|------------|-----------|---------------|---------|
| BIBI000036 | Lava/sanifica mani automatico | BI036 | 480 x 285 x 780 | 75db | 1100 | 230/50/1 | 16 |
| BIBI000037 | Lava/sanifica mani automatico versione mobile | BI037 | 480 x 285 x 780 | 75db | 1100 | 230/50/1 | 16 |
| BIBI000033 | Carrello da esposizione | BI033 | 450 x 600 x 1520 | | | | |

→ lavamani comando a ginocchio

Lavamani con vasca imbutita con foro di scarico da 1" 1/2, comando a ginocchio temporizzato e canna erogazione, miscelatore acqua calda/fredda, grembialatura



| Codice | Caratteristiche | Vasca L x P x H mm | Alzatina H mm | Bordo |
|-----------|-----------------|--------------------|---------------|-----------|
| TF12015Ao | 500 X 500 | 330 X 330 X 170 | 100 | 40 |
| TF26007Ao | 310 X 300 | Ø 260 | 60 | 30 a lama |
| TF12009Ao | 400 X 350 | Ø 260 | 60 | 30 |



Sterilizzatori per coltelli ad acqua

STERILIZZATORE PER COLTELLI AD ACQUA H 380 C

sterilizzatori per coltelli ad acqua in acciaio inox 304
termometro per controllo temperatura.

- › Temperatura acqua 82°. Resistenza elettrica corazzata controllata da termostato.
- › Corpo in acciaio inox - spessore 8/10 - Coibentato.
- › Termometro per controllo temperatura.
- › Termostato graduato.
- › L'apparecchio è dotato di griglia portacoltelli.

Mod.
Acqua
8 coltelli



| Codice | Dimensioni L x P x H mm | Peso kg | Alimentazione V/Hz/fase | Capacità | Potenza resistenza |
|---------|----------------------------|---------|----------------------------|--------------|--------------------|
| RIH38DC | 380 x 130 x 390 | 9 | 230/50/1 | 6/8 coltelli | 1500 W |

STERILIZZATORI PER COLTELLI UV-C MAGNETICO

sterilizzatori per coltelli uv-c magnetico. armadietto in acciaio inox, per la sterilizzazione di coltelli con lampada a raggi uv-c 16 w. Supporto coltelli a calamita, Sportello anti dispersione, chiusura magnetica. Timer regolabile da 0 a 30 minuti.

- › Indicato per coltelli, mannaie ed altri attrezzi (lunghezza max. 51 cm).
- › Corpo in acciaio inox - spessore 8/10 - finitura lucida.
- › Sportello in metacrilato antidispersione raggi UV cib chiusura magnetica.
- › Lampada a raggi uv-c 16 w.
- › Timer regolabile da 0 a 30 minuti.



| Codice | Dimensioni L x P x H mm | Peso kg | Alimentazione V/Hz/fase | Capacità | Potenza resistenza |
|--------|----------------------------|---------|----------------------------|---------------|--------------------|
| RIG11C | 400 x 140 x 600 | 9,50 | 230/50/1 | coltelli 8/10 | 16W |

STERILIZZATORE COLTELLI A RAGGI UV

Struttura in acciaio inox. Sportello in metacrilato antidispersione raggi UV con chiusura magnetica. Rastrelliera in metacrilato per coltelli di lunghezza massima: Manico cm 15, Lama cm 35. Microinterruttore di sicurezza per spegnimento automatico della lampada in apertura. Interruttore On-Off. Timer regolabile 0-60 minuti

- › Struttura in acciaio inox 304.
- › Sportello in metacrilato antidispersione raggi UV con chiusura magnetica
- › Lampada a raggi uv-c 16 w.
- › Rastrelliera in metacrilato per coltelli di lunghezza massima: Manico cm 15, Lama cm 35.
- › Microinterruttore di sicurezza per spegnimento automatico della lampada in apertura.
- › Interruttore On-Off.
- › Timer regolabile 0-60 minuti.



| Codice | Dimensioni L x P x H mm | Alimentazione V/Hz/fase | Capacità | Potenza resistenza |
|--------|----------------------------|----------------------------|-------------|--------------------|
| MC7502 | 400 x 130 x 680 | 230/50/1 | 14 coltelli | 16 W |
| MC7504 | 510 x 130 x 680 | 230/50/1 | 20 coltelli | 16 W |

→ Plafoniere a raggi ultravioletti



Plafoniera uv-c ad irraggiamento diretto

Plafoniera per sterilizzare ambienti superficiali attrezzature in assenza di persone

- › potenza di irradiazione una lampada uv-c 30 w
- › Durata lampada 4000 ore
- › Copertura di irradiazione 15 mq
- › Corpo aibs bianco grigio

| Codice | dimensioni L X P X H | Peso kg | Copertura irradiazione mq. | Potenza W | Alimentazione V/Hz/fase |
|--------|-------------------------|------------|-------------------------------|-----------|----------------------------|
| RID30 | 120 x 210 x 155 | 5 | 15 | 30 | 230/50/1 |

→ Sterilizzatore per uova



- › Potenza di irradiazione: 5 lampade TUV-C 16W a vapori di mercurio.
- › Corpo in acciaio inox - spessore 8/10 - finitura lucida.
- › Sportello in metacrilato antidispersione con chiusura magnetica.
- › Tensione nominale 220 - 240 volt – spina schuko.
- › Interruttore luminoso acceso/spento.
- › Microswitch di sicurezza per spegnimento automatico al momento di apertura sportello.
- › Timer regolabile da 0 a 30 minuti.
- › Certificazione CE.

| Codice | L x P x H mm: | Potenza W | Lampada UV | Capacità |
|----------|-----------------|-----------|------------|--------------------|
| RISTV120 | 620 x 400 x 380 | 80 | 5 DA 16 W | 120 UOVA |
| RISTP120 | 620 x 400 x 380 | 80 | 5 DA 16 W | 12 BOX PORTAPOSATE |



Termometro con timer ed allarme

Si consiglia l'utilizzo per rilevare, con la massima precisione, la temperatura all'interno dei forni; inserendo la sonda nell'alimento e chiudendo la porta del forno, l'allarme suona al raggiungimento della temperatura digitata. Risoluzione: 0,1° C. Funzione: Massima/Minima. Timer 23h 59m 59s. Allarme. Fissaggio Calamita. Completo di sonda in acciaio inossidabile: 150 mm Ø 4 mm. Cavo di acciaio inossidabile 100 mm. Range temperatura -50°C +300°C

Codice

KRDTT302



Termometro ad infrarossi

Risoluzione 0,1°C
Range temperatura -50°C +280°C

Codice

KRP008



Termometro con sonda ad ago

Termometro digitale per la ristorazione ideato per verificare l'effettiva temperatura interna del prodotto in qualsiasi momento. Risoluzione 0,1°C / 0,1 °F. Batterie: 1xLR44 1.5V. Ago in acciaio inox. Range temperatura -50°C +300°C

Codice

KRSDT350



Tester olio frittura

Test olio monouso per frittura. Test semplicissimo permette di valutare se l'olio di frittura può essere di nuovo utilizzato o no, e quindi di risparmiare evitando di gettare l'olio ancora sano. Kit da 10pz

Codice

KRTOILM



PHmetro portatile a tenuta stagna

IP67 con microprocessore ed elettrodo intercambiabile di elevata durata. Taratura a compensazione automatica della temperatura (0...50°C). Campo di misura: PH -1,0...15,0 (0,1 pH). Ideale per misure rapide di PH

Codice

KRPH10





Termometro per celle frigo

Per rilevare la temperatura all'interno di celle frigo e nei banchi refrigerati

Caratteristiche

- Range temperatura -30°C +30°C

Codice

KR30C



Termometro tascabile meccanico

Metodo economico per rilevare la temperatura dei cibi caldi e freddi

Caratteristiche

- Range temperatura 0°C +120°C;
- lunghezza sonda 130mm

Codice

KRCT120C



Termometro tascabile meccanico

Metodo economico per rilevare la temperatura dei cibi caldi e freddi

Caratteristiche

- Range temperatura 0°C +300°C;
- lunghezza sonda 150mm

Codice

KRCT300C



Termometro tascabile meccanico

Metodo economico per rilevare la temperatura dei cibi caldi e freddi

Caratteristiche

- Range temperatura -40°C +70°C;
- lunghezza sonda 130mm

Codice

KRCT70C



Termometro digitale impermeabile

PDT300 > Termometri digitali impermeabili con display a cristalli liquidi. Inserito in una robusta custodia di colore bianco.

Caratteristiche

- Temperatura da -40 °C a +200 °C.
- Autospegnimento e pulsante di fermo lettura.
- Tasto ON/OFF e °C/°F.
- Lunghezza sonda 70 mm.

Codice

KRPDT300



Timer meccanico

MT60 > Da utilizzare quando si richiedano tempi di cottura non superiori a 60 minuti. Il timer è caratterizzato da un lungo suono. Può essere appoggiato o appeso.

Codice

KRMT60



Timer elettronico con memoria

Timer 3 funzioni: Orologio/Cronometro.
Timer 23 ore 59 min 59 sec.
Dotato di calamita

Codice

KRTCS14



Termometro da incasso con sonda

Ideale per controllo in vetrine frigorifere, refrigeratori e altri sistemi di raffreddamento del settore alimentare.

Caratteristiche

- Doppia scala: °C/°F. Precisione: $\pm 1^\circ$ C.
- Termometro: Massima/minima interna esterna.
- Funzioni: allarme programmabile sonoro. Cavo 100cm
- Range temperatura -50°C $+70^\circ\text{C}$

Codice

KRDT51



Mini intelligent logger

Data logger temperatura con grado di protezione IP65 a 1 canale con sensore interno e display multifunzione per la visualizzazione di: valore corrente e valore minimo, massimo e medio della temperatura, tempo trascorso dal logger fuori dalle soglie impostate. Marcatura di un evento sul logger tramite pulsante Start.

Mini intelligent logger con sonda esterna

iMINI Plus PDF Sonda esterna. Data logger temperatura con grado di protezione IP65 a 1 canale con sonda esterna in acciaio a punta \varnothing 4 mm L=80 mm con 1m di cavo. Display multifunzione per la visualizzazione di: valore corrente e valore minimo, massimo e medio della temperatura, tempo trascorso dal logger fuori dalle soglie impostate. Marcatura di un evento sul logger tramite pulsante Start.

Caratteristiche

- Campo di lavoro da $-40... +70^\circ$ C.
- Risoluzione $0,1^\circ$ C.
- Accuratezza $\pm 0,3^\circ$ C ($-10... +70^\circ$ C), $\pm 0,5^\circ\text{C}$ ($-40... -10^\circ$ C).
- Capacità di memorizzare 8.048 misure (intervallo 5 sec... 18 ore).
- Batteria interna (autonomia 2 anni) sostituibile.
- Partenza con pulsante START con opzione di partenza ritardata.
- Pulsante STOP attivabile via software per fermare manualmente la registrazione.
- Presa Mini USB per collegamento a PC.
- Fornito completo di cavo USB e software Escort Console Lite scaricabile dal sito.

Codice

KR983

KR993



Tester per la qualità dell'olio di frittura

L'usura dell'olio di cottura si misura anche attraverso la misura dei TMP (Total Polar Materials). Un prodotto che viene fritto in olio esausto assorbe una gran quantità di grasso, forma più rapidamente una crosta scura e si asciuga al suo interno. Gli alimenti fritti risultano così essere di qualità inferiore e possono inoltre contenere sostanze nocive per la salute. Usando testo 270 ottenete un triplice vantaggio:

1. Controllate rapidamente l'usura per non incorrere in sanzioni
2. Risparmiate fino al 20% i costi per l'olio di cottura, sapendo esattamente quando sostituirlo
3. Assicurate ai clienti alimenti fritti alla perfezione.

Caratteristiche

- Campo di misura TPM: 0,5 ... 40,0%
- Campo di misura Temperatura: $+40... +200^\circ$ C
- Tipo batteria 2 x AA
- Durata batteria: 500 misure
- Misura direttamente nella friggitrice
- Il sensore è rivestito in metallo anti-urto, facile da pulire
- Rapida visualizzazione delle misure in % TPM
- Con 2 valori limite selezionabili liberamente
- Allarme ottico a semaforo
- Conforme: CE 2004/108/EC, HACCP"

Codice

TE05632750



Termometro con sonda intercambiabile

Ovunque la misura della temperatura sia particolarmente importante, questo è lo strumento ideale. Testo 108 può collegare numerose altre sonde: piatte a contatto, a cavatappi per surgelati ad ago per fori non visibili, ecc. La custodia Softcase ripara lo strumento da umidità, sporco e urti.

Caratteristiche

- Completo di softcase e sonda standard a immersione/ penetrazione tipo T.
- Collegabile anche a sonde di tipo K.
- Conforme: EN 13485 e HACCP
- Dimensioni: 140 x 60 x 24,5 mm
- Alimentazione: 3 batterie AAA
- Tipologia di sonde collegabili: Termocoppia T e K
- Campo di misura: -50 ..+ 300°C
- Stagno - classe di protezione IP67"
- Precisione: ±0,5°C (-30..+70°C), sonda: ±0,2°C (-3..+70°C)

Codice

TE05631080



Termometro con sonda a penetrazione

Il termometro con sonda a penetrazione testo 104 offre molti vantaggi pratici per l'uso nel settore alimentare: una robusta cerniera in metallo, una superficie gommata per una presa sicura, una sonda per temperatura di alta precisione e resistente all'acqua. Nella confezione troverete anche delle pratiche strisce colorate da applicare sullo strumento per identificare con precisione il proprio dispositivo.

Caratteristiche

- Conforme HACCP, certificato EN 13485, resistente all'acqua secondo la classe di protezione IP65.
- Dimensioni: 265 x 48 x 19 mm
- Batterie: 2 micro batterie AAA
- Durata batteria: 100 h
- Sonda NTC - alta precisione
- Campo di misura: -50 ... +250 °C
- Precisione: ±1.0 °C (-50 ... -30.1 °C) ±0,5 °C (-30 ... +99.9 °C)
- Disponibile anche versione 104-IR con infrarosso TE05601040

Codice

TE05630104



Termometro pieghevole

Con soli 11 cm il termometro da cucina testo 103 è il più piccolo termometro pieghevole della sua classe. È straordinariamente utile nella pratica lavorativa quotidiana – poiché si adatta in qualsiasi tasca della camicia o dei pantaloni e, grazie al meccanismo pieghevole la sonda si ripone in sicurezza nel suo alloggiamento. Grazie alla punta del sensore particolarmente sottile ma robusta, è ideale per anche per misure in liquidi e semi-solidi, il foro della penetrazione è di modesta entità.

Caratteristiche

- Conforme HACCP e EN 13485.
- Dimensioni 189 x 35 x 19 mm
- Batterie: 2 batterie al litio (CR2032)
- Durata batteria: 300 h
- Campo di misura: -30 ... +220 °C
- Precisione: ±0,5 °C (-30 a +99,9 °C) e ±1 % v.m. (+100 a +220 °C)

Codice

TE05600103



Termometro da cucina stagno

Minimo prezzo, massime prestazioni: il mini termometro a immersione impermeabile misura la temperatura interna di sostanze liquide, semi-liquide e farinose ed è anche affidabile per la temperatura dell'aria. Dopo l'utilizzo si può pulire facilmente sotto l'acqua corrente, in caso di sporco ostinato è lavabile in lavastoviglie. Dal controllo dell'arrosto in cucina (non lasciarlo nel forno!) al controllo della temperatura in unità di produzione, nei vivai, in impianti di condizionamento o in laboratorio: grazie alla sua capacità di rilevare sia la temperatura dell'aria sia la temperatura interna, il termometro a immersione è idoneo per molte diverse aree di applicazione.

Caratteristiche

- Campo di misura da: -20 a +230 °C
- Batteria: LR44
- Inclusa protezione dello stelo con clip di tenuta.
- Lunghezza dello stelo sonda 120 mm.
- Lavabile in lavastoviglie (classe di protezione IP67).

Codice

TE05601113



Termoigrometro design compatto

Termoigrometro economico. Misura costantemente umidità, temperatura e punto di rugiada. L'ampio display è facilmente leggibile anche a distanza, il dispositivo di aggancio consente di posizionare lo strumento sulla parete o su banco. L'igrometro testo 608 H1 è dotato di display per la visualizzazione dei valori max./min. e di visualizzazione dello stato di carica della batteria. Il sensore di cui è dotato, stabile nel lungo periodo, permette di eseguire misurazioni precise anche dopo anni.

Caratteristiche

- Batteria: 9V
- Durata: circa 1 anno
- Peso: 168 g
- Dimensioni: 111 x 90 x 40 mm
- Campo misura temperatura : 0 ... +50 °C e -20 ... +50 °C (Temp. dew point)
- Campo misura umidità: +10 ... +95 %UR

Codice

TE05606081



pHmetro e termometro - kit

Robusto strumento a penetrazione in grado di misurare i valori di pH e di temperatura. Il puntale di misura è sostituibile e insensibile allo sporco. Lo strumento è particolarmente adatto a misurare il pH di prodotti semi-solidi come ad esempio carne. Tra una misurazione e l'altra, è possibile proteggere la sonda grazie al gel elettrolitico contenuto nel coperchio di stoccaggio. Il kit comprende: Strumento di misura pH/°C, con sonda a penetrazione, coperchio di stoccaggio, gel e dosatori 250 ml pH 4+7, supporto cinturino/parete e valigetta in alluminio.

Vantaggi

- Dimensioni 145 x 38 x 167 mm
- Tipo batteria 4 x batterie bottone LR44
- Durata batteria 80 h (autospegnimento 10 Min)
- Campo misura
- Elettrodo pH: 0 ... 14
- Sonda NTC: 0 ... 60 °C (per max 5 min. da +80 °C max. 5 min)
- Precisione
- Elettrodo: ±0,02 pH
- Sonda: ±0,4 °C"

Codice

TE05632052



Data logger per temperatura con porta USB e SD

Data logger per temperatura con sensore interno e 1 ingresso per sonda esterna. Incluso sostegno a parete, batterie e protocollo di calibrazione. Ideale per il monitoraggio professionale della temperatura nelle celle frigorifere o durante i trasporti.

Vantaggi

- Sicurezza - i dati non vengono persi neppure quando le batterie sono esauste
- Protezione tramite password che impedisce modifiche da parte di persone non autorizzate
- Serratura antifurto
- Software base per la gestione e la lettura dei dati - incluso
- Dimensioni: 89 x 53 x 27 mm
- Batterie: 3 x AlMn tipo AAA o Energizer
- Durata delle batterie: 3 anni con misura ogni 15 min.
- Sensore: NTC
- Campo di misura: da -35 a +55 °C interno
- Classe di protezione: IP 65
- Memoria: 1 milione di valori di misura
- Conforme: EN 12830
- Collegabile a diverse sonde esterne di temperatura.

Codice

TE05721751



Mini data logger per temperatura

Posizionato accanto alla merce, es. nei container e nelle celle frigorifere, monitorizza la temperatura ininterrottamente, in modo sicuro e discreto. Il software di gestione è gratuito e scaricabile da Internet e permette una rapida programmazione del data logger ed una semplice analisi. La sonda integrata NTC garantisce un'alta precisione. L'ampio campo di misura ed il design compatto fanno di testo 174T un assistente competente per quasi tutto il processo di registrazione della temperatura. Approvato EN 12830. Per l'utilizzo del data logger 174 T è necessario acquistare un'interfaccia usb. E' possibile utilizzare una sola interfaccia per un numero illimitato di data logger. Cod. interfaccia 05720500

Vantaggi

- Dimensioni: 60 x 38 x 18,5 mm
- Batterie: 2 batterie al litio (CR2032)
- Campo di misura: da -30 a +70 °C
- Precisione: ±0,5 °C (da -30 a +70 °C)
- Classe di protezione: IP65
- Ciclo di misura: 1 min - 24 h
- Memoria: 16.000 letture

Codice

TE05721560

Macchine lustrascarpe

- Struttura in lamiera di acciaio verniciato a polveri epossidiche.
- Maniglie di presa.
- Pulsante di accensione con timer elettronico per spegnimento ritardato.
- Spazzole in cotone e crine.
- Carter coprispazzole in termoformato, colore nero finitura gofrato.
- Erogatore di cera neutra.
- Tappeto in gomma.
- Sportello di accesso al serbatoio.
- Piedini regolabili in gomma.
- Motore elettrico.



MC9023



| Codice | Descrizione | L x P x H mm | Potenza kW | Alimentaz. V/Hz/fase |
|--------|---|-----------------|---------------|-------------------------|
| MC9023 | Macchina lustrascarpe in lamiera verniciata, 2 spazzole cotone, 1 crine | 620 x 300 x 830 | 0.15 | 230/50/1 |
| MC9026 | Crema neutra, confezione 1 litro | - | - | - |

Sterminatori insetti volanti

KREZ26



KREZ39



KREZ13



STERMINATORE INSETTI ELETTRICO

Adatta soprattutto per esterni, questa lampada stermina insetti si caratterizza per il sistema di cattura tramite griglia elettrificata. Nella parte inferiore dell'apparecchiatura è posto il vassoio di raccolta che, in fase di estrazione, comanda automaticamente l'interruttore di sicurezza di disinnesto dell'apparecchiatura a tutela dell'utente. Disponibile in diverse lunghezze e potenze, può essere fissata a parete, appesa o semplicemente posizionata su qualsiasi superficie. La particolare forma della griglia fa in modo che l'insetto non possa essere espulso verso l'esterno. Dotata di lampada a basso consumo energetico.

| Codice | Dimensioni L x P x H mm | Potenza W | Alimentazione | Superficie protetta m ² |
|--------|----------------------------|--------------|---------------|---------------------------------------|
| KREZ13 | 290 x 112 x 277 | 13 | 230/50/1 | 40 |
| KREZ26 | 352 x 112 x 277 | 26 | 230/50/1 | 80 |
| KREZ39 | 497 x 112 x 323 | 39 | 230/50/1 | 120 |

→ Sterminatori di insetti volanti a piastra collante per interni

SAT > Lampade dal design innovativo, particolarmente adatte per essere posizionate nelle sale, attirano gli insetti tramite raggi UV i quali vengono poi catturati dalla piastra collante posta intorno alla lampada.

Possono essere installate sia in orizzontale che in verticale, con il pannello riflettente concavo o convesso. Sono disponibili in colore bianco o alluminio. Una piastra collante compresa.

KRSAT30-A



KRSAT18-A1



| Codice | Descrizione | L x P x H mm | Colore | Potenza kW | Sup. protetta m ² | Alimentaz. V/Hz/fase |
|------------|---------------------------------|-----------------|-----------|---------------|---------------------------------|-------------------------|
| KRSAT18-A1 | Sterminatore a piastra collante | 305 x 165 x 318 | Alluminio | 0,18 | 25 | 220/50/1 |
| KRSAT30-A | Sterminatore a piastra collante | 305 x 165 x 318 | Alluminio | 0,18 | 25 | 220/50/1 |

LURA > Lampade dal design classico, adatte per essere posizionate nelle sale, tramite i raggi UV attirano gli insetti i quali vengono poi catturati dalla piastra collante posta intorno alla lampada. Una piastra collante compresa.



| Codice | Descrizione | L x P x H mm | Colore | Potenza kW | Sup. protetta m ² | Alimentaz. V/Hz/fase |
|--------|---|-----------------|--------|---------------|---------------------------------|-------------------------|
| KRLURA | Sterminatore a piastra collante (completo di 1 piastra) | 200 x 465 x 170 | Bianco | 0,18 | 25 | 220/50/1 |

→ Detergenza



PULI KAL

Disincrostante per lavastoviglie, bagnomaria e cuoci pasta.

| Codice | Descrizione | Caratteristiche |
|-------------|---|-------------------|
| MK-dig00505 | Indicato per rimuovere i residui calcarei | 4 taniche da lt.5 |



BRILL PROF

Coadiuvante nel lavaggio automatico di stoviglie.

| Codice | Descrizione | Caratteristiche |
|-------------|---|--------------------|
| MK-dig00725 | Adatto per acque mediamente dure - pH acido | 1 tanica da lt.20 |
| MK-dig00710 | Adatto per acque mediamente dure - pH acido | 1 tanica da lt.10 |
| MK-dig00725 | Adatto per acque mediamente dure - pH acido | 4 taniche da lt.5 |
| MK-dig00705 | Adatto per acque mediamente dure - pH acido | 4 taniche da lt. 5 |



WASH PROFESSIONAL

Liquido per il lavaggio automatico di stoviglie.

| Codice | Descrizione | Caratteristiche |
|-------------|---|--------------------|
| MK-dig00325 | Adatto per acque normali o addolcite (20-30°F) | 1 tanica da kg.25 |
| MK-dig00305 | Adatto per acque normali o addolcite (20-30°F) | 4 taniche da kg.6 |
| MK-dig00225 | Adatto per acque mediamente dure (30-40°F) | 1 tanica da kg. 25 |
| MK-dig00210 | Adatto per acque mediamente dure (30-40°F) | 1 tanica da kg.12 |
| MK-dig00205 | Adatto per acque mediamente dure (30-40°F) | 4 taniche da kg.6 |



WASH EXTRA KG.6

Liquido per lavaggio automatico stoviglie.

| Codice | Descrizione | Descrizione |
|-------------|--|--------------------|
| MK-DIG00205 | Liquido per lavaggio automatico stoviglie. | 4 taniche da 6 kg. |





Pompe plastiche serie PR-4/PR-1

Pompa peristaltica a portata regolabile in velocità. Contenitore IP65, completa di raccordi iniezione, filtro di fondo e tubo di aspirazione e mandata, staffa e viti per il fissaggio a parete.

Portata: da 0,6 a 4 l/h
Pressione: 0,1 bar
Tubo: Santoprene
Alimentazione: 230 Vac 3 W

Portata: da 0,15 a 1 l/h
Pressione: 3 bar
Tubo: Sekobril
Alimentazione: 230 Vac 3 W

Codice

SEPPR0004A1000
SEPPRO301A2000



Pompa peristaltica serie PA-6

Portata: 6 l/h
Pressione: 0,1 bar
Tubo: Santoprene
Alimentazione: 230 Vac 3 W

Codice

SEPPA0006A1000



Pompa doppia Twindose - TWINDOWSE 20

Dosaggio temporizzato (carico) e volumetrico (reintegro) del detergente. Dosaggio volumetrico del brillantante.

Portata pompa detergente: 6 l/h
Portata pompa brillantante: 1 l/h 3 bar
Alimentazione: 90...265 Vac

Codice

SEGTD06ROIY2000



Pompa doppia Twindose - TWINDOWSE 40 LL

Adatto per tutte le lavastoviglie. Dosaggio di detergente e brillantante liquidi.

Portata pompa detergente: 12,5 l/h
Portata pompa brillantante: 2,5 l/h 3 bar
Alimentazione: 90...265 Vac

Codice

SEGTX09R1HM2000
FR-IT-UK



Pompa di dosaggio manuale - EPDM

- Facile da usare.
- La molla non è in contatto con il prodotto.
- Tappi colorati per personalizzare (venduti separatamente).
- 30 - 22 - 15 - 7,5 cc per colpo portata regolabile tramite anelli riduttori.
- Bottone ergonomico.
- Sput inox incluso e intercambiabile.

Portata pompa detergente: 6 l/h
Portata pompa brillantante: 1 l/h 3 bar
Alimentazione: 90...265 Vac

Codice

SEHP30E0000000

→ Lavaggio forni, piastre, griglie girarrosto



ROBO BRILL

Brillantante per forni autopulenti.

| Codice | Descrizione | Euro |
|--------------------|--|-------|
| MK-dig25105 | Autoasciugante indicato per forni autopulenti, 4 taniche da lt.5 | 45,00 |



ROBO POWER

Sgrassante indicato per forni autopulenti.

| Codice | Descrizione | Euro |
|--------------------|--|-------|
| MK-dig22605 | Sgrassante indicato per forni autopulenti, 4 taniche da lt.5 | 45,00 |

→ Procedura

- › Assicurarsi che l'apparecchio non sia in funzione.
- › Eliminare i residui grossolani.
- › Spruzzare il detergente sulle superfici (T MAX 50° C).
- › Lasciare agire il detergente per 5 - 10 minuti, a seconda della pesantezza delle incrostazioni.
- › Strofinare le parti più incrostate.
- › Risciacquare abbondantemente e lasciare asciugare.



→ Sistema lavaggio e sanificazione superfici



SGRASS CLEAN

Sgrassatore schiumogeno concentrato per grassi e sporchi pesanti. Indicato per rimuovere grassi alimentari da piani di lavoro e attrezzature alimentari.

| Codice | Descrizione |
|--------------------|--------------------------|
| <u>MK-DIG01005</u> | <u>4 taniche da lt.5</u> |

→ Procedura

- › Rimuovere cibi e contenitori.
- › Asportare eventuali residui grossolani.
- › Lavare a fondo con la soluzione detergente e la spugna.
- › Risciacquare.
- › Disinfettare con la spugna pulita.
- › Lasciare agire la soluzione disinfettante per 10 minuti.
- › Risciacquare accuratamente e asciugare con carta monouso.
- › Lasciare a bagno le spugne nella soluzione disinfettante.



→ Sistema sanificazione vetri - lampade - specchi



MULTI CLEAN

Detergente multiuso . Indicato per vetri, specchi, piano in formica, etc.

| Codice | Descrizione |
|--------|-------------|
|--------|-------------|

| | |
|-------------|-----------------------|
| MK-digo5376 | 12 flaconi da ml. 750 |
|-------------|-----------------------|

→ Procedura

- › Spruzzare il prodotto detergente sulle superfici.
- › Passare il panno.
- › Asciugare e lucidare con un panno morbido pulito o con carta monouso.
- › Lasciare a bagno i panni in una soluzione disinfettante.



→ Sistema sanificazione pavimenti



PULIGRASS

Sgrassatore universale HACCP.

| Codice | Descrizione |
|--------|-------------|
|--------|-------------|

| | |
|-------------|--|
| MK-digo2305 | Sgrassatore universale, cartone 4 x 5 lt |
|-------------|--|



PULIFORM

Detergente igienizzante.

| Codice | Descrizione |
|--------|-------------|
|--------|-------------|

| | |
|-------------|---|
| MK-digo2005 | Detergente igienizzante, cartone 4 x 5 lt |
|-------------|---|

→ Procedura

- › Asportare eventuali residui grossolani.
- › Lavare a fondo il pavimento col prodotto detergente.
- › Risciacquare.
- › Spargere il disinfettante sul pavimento con uno straccio pulito.
- › Lasciare agire la soluzione disinfettante per 10 minuti (quando impiegata).
- › Risciacquare accuratamente e lasciare asciugare naturalmente.



→ Sistema sanificazione bagni - sanitari



FAST BAGNO

Detergente per il bagno con proprietà anticalcare.

| Codice | Descrizione |
|--------|-------------|
|--------|-------------|

| | |
|--------------------|---|
| MK-DIG05276 | Bagno San - Detergente bagno giornaliero. Cartone 12 x 750 ml |
|--------------------|---|

→ Procedura

- › Asportare eventuali residui grossolani.
- › Lavare con prodotto detergente, straccio e spazzolone.
- › Risciacquare.



→ Sistema di sanificazione igiene personale



MANI SAN

Lavamani igienizzante.

Indicato nelle aziende e nei laboratori di preparazione e lavorazioni alimentari.

| Codice | Descrizione |
|--------|-------------|
|--------|-------------|

| | |
|--------------------|-------------------|
| MK-DIG04405 | 4 taniche da lt,5 |
|--------------------|-------------------|

→ Procedura

- › Far scorrere l'acqua fino a che diventi piuttosto calda.
- › Bagnare abbondantemente le mani.
- › Applicare una dose di lavamani sul palmo della mano.
- › Insaponare le mani, gli spazi infradita, i polsi e gli avambracci e spazzolare con vigore unghie con l'apposito spazzolino pulito.
- › Risciacquare abbondantemente.
- › Asciugare con carta monouso (evitare asciugamani di stoffa).
- › Riportare quest'ultima nell'apposito cestino senza venirne a contatto.



→ Dissipatori rifiuti

Il dissipatore DSG, predisposto per l'inserimento sotto lavelli o canaline, consente di eliminare, frantumando in particelle molto piccole, scarti alimentari su dimensione comunitaria (mense, comunità, alberghi, ospedali).

- Quadro elettrico a parete a 24 Volt.
- Telaio inox e motore autofrenante di serie.
- Nell'installazione occorre proteggere l'imbocco del dissipatore onde evitare in ogni caso l'accesso alle parti rotanti.



DSG

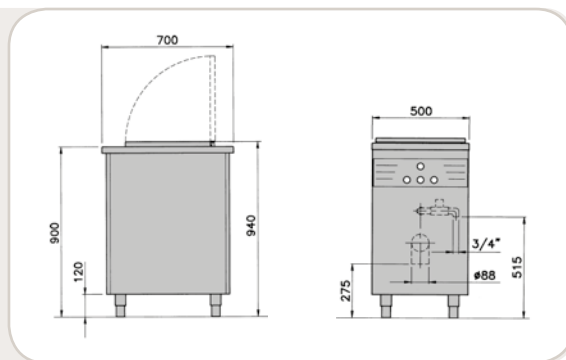
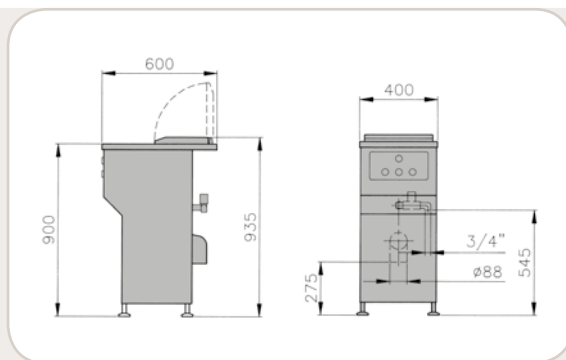
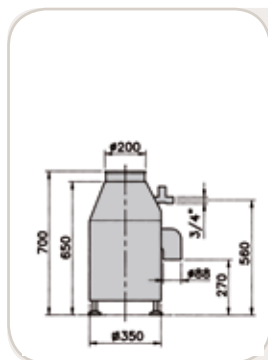
Il dissipatore di rifiuti alimentari a carica continua consente di eliminare, frantumando in particelle molto piccole, scarti alimentari su dimensione comunitaria (mense, comunità, alberghi, ospedali, ecc.).

- Quadro comandi a 24 Volt a bordo macchina.
- Micro di protezione sul coperchio.
- Telaio inox e motore autofrenante di serie.
- Opzionali: pannelli fonoassorbenti, gruppo doccia con avvolgitubo automatico, kit magnete arrestaposate.



DSM

DSC



| Codice | Descrizione | Modello | L x P x H mm | Peso g | Capacità kg/h | Potenza el. kW | Alimentaz. V/Hz/fase |
|--------------|-------------|---------|-----------------|--------|---------------|----------------|----------------------|
| AGF1-3515_12 | Dissipatore | DSG | ø350 H 700 | 82 | 300 | 3 | 230-400/3 |
| AGF1-3750_01 | Dissipatore | DSM | 400 x 600 x 935 | 90 | 200 | 1,8 | 230-400/3 |
| AGF1-3600_02 | Dissipatore | DSC | 500 x 700 x 940 | 132 | 300 | 3 | 230-400/3 |

OPTIONAL

| | |
|------------|--|
| AG66-25097 | Pannelli fonoassorbenti per DSM-DSC |
| AG20-14265 | Gruppo doccia con avvolgitubo automatico per DSC |
| AG20-14270 | Gruppo doccia con avvolgitubo automatico per DSM |
| AG20-14260 | Kit magnete (arresto posate, tappi) per DSM-DSC |
| AG20-14275 | Carter posteriore e fondo per DSM |

→ Generatori di ozono

COCCINELLA > Utilizza l'ozono in modo sofisticato, efficace ed economico (perchè la disinfezione ad ozono di un ambiente costa solo pochi centesimi ed inoltre non ha costi di manutenzione). Attraverso un uso mirato dell'ozono, i generatori di ozono distruggono in pochi minuti le cariche batteriche e virali che si trovano negli ambienti, eliminando gli odori, come quello di fumo, anche da tendaggi e biancherie e sanificando gli spazi dagli agenti patogeni dannosi all'uomo.



| Codice | Descrizione | Modello | L x P x H mm | Peso netto kg | Potenza el. W | Alimentaz. V/Hz/fase |
|--------------|---------------------|---------|-----------------|---------------|---------------|----------------------|
| CCOZ/ECOSAN | Generatore di ozono | ECOSAN | 200 x 220 x 250 | 13 | 250 | 230/50/1 |
| CCOZ/SANIPRO | Generatore di ozono | SANIPRO | 310 x 150 x 200 | 13 | 250 | 230/50/1 |

OZONCLEAN > E' un innovativo sistema di igienizzazione dell'aria e dell'acqua in grado di sanificare l'aria abbattendo, attraverso un processo di ossidazione, germi batteri, spore, alghe, pollini, muffe, vapori e fumi chimici. Ozonclean è un generatore di ozono di nuova concezione che garantisce una completa inattivazione di tutti i microrganismi e l'eliminazione di residui tossici e nocivi. Ideale per HACCP.



ozonclean t



ozonclean c

| Codice | Descrizione | Modello | L x P x H mm | Potenza el. W | Alimentaz. V/Hz/fase |
|--------|-----------------------------------|-------------|-----------------|---------------|----------------------|
| GZT200 | Generatore di ozono versione aria | OZONCLEAN T | 320 x 350 x 760 | 100 | 400/50/3 |
| GZT400 | Generatore di ozono versione aria | OZONCLEAN T | 320 x 350 x 760 | 100 | 400/50/3 |
| GZC600 | Generatore di ozono versione aria | OZONCLEAN C | 625 x 475 x 770 | 200 | 400/50/3 |
| GZC800 | Generatore di ozono versione aria | OZONCLEAN C | 625 x 475 x 770 | 200 | 400/50/3 |